

# 给水 UPVC 管材 / 管件 / 阀门

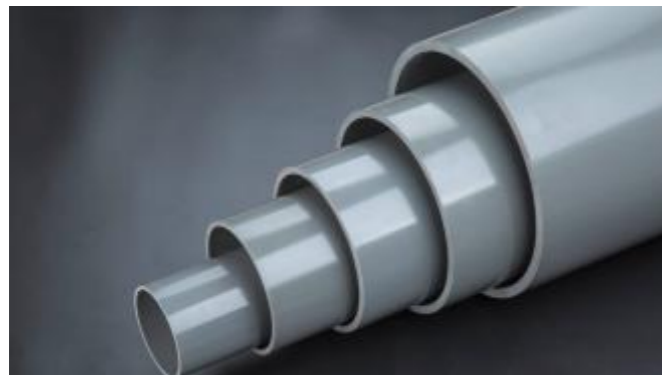
UPVC PIPE / FITTING / VALVE  
FOR WATER SUPPLY



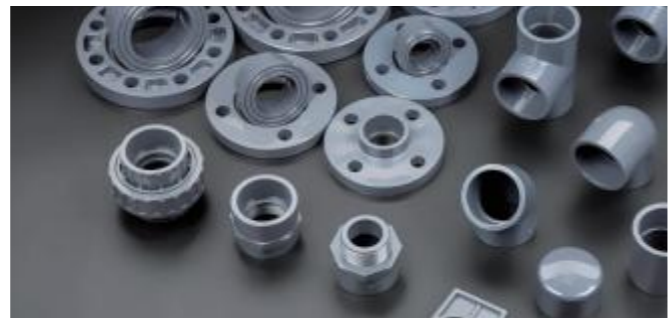
# CONTENTS

## 目录

|                          |    |
|--------------------------|----|
| ABOUT US<br>关于我们         | 01 |
| CERTIFICATIONS<br>资质证书   | 03 |
| PRODUCT CATEGORY<br>产品类别 | 05 |
| APPLICATION<br>行业应用      | 06 |



|  |    |
|--|----|
| PIPES<br>管材  | 07 |
| 给水 UPVC 管材系列和规格尺寸<br>SERIES AND SIZE OF PIPE FOR WATER SUPPLY                    | 08 |
| UPVC/CPVC 管材管件执行标准一览表<br>Table of Product Standards-UPVC/CPVC Pipes and Fittings | 09 |
| UPVC 管材管件执行标准一览表<br>Standards of UPVC Testing Material                           | 09 |
| CPVC 材料试验标准<br>Standards of CPVC Testing Material                                | 10 |



### PIPE FITTINGS 管件

|   |    |
|---|----|
| 承插 22.5° 弯头<br>Elbow 22.5°(F/S)         | 12 |
| 双承 22.5° 弯头<br>Elbow 22.5°(F/F)         | 13 |
| 承插 45° 弯头<br>Elbow 45°(F/S)             | 14 |
| 双承 45° 弯头<br>Elbow 45°(F/F)             | 15 |
| 45° 弯头<br>Elbow 45°                     | 16 |
| 全塑内螺纹 90° 弯头<br>Threaded Elbow 90°      | 17 |
| 承插 90° 弯头<br>Elbow 90°(F/S)             | 18 |
| 双承 90° 弯头<br>Elbow 90°(F/F)             | 19 |
| 铜内丝 90° 弯头<br>Copper Threaded Elbow 90° | 20 |
| 90° 弯头<br>Elbow 90°                     | 21 |
| 平承插三通<br>Tee With Flanged Branch(F/S)   | 22 |
| 两承一平三通<br>Tee With Flanged Branch(F/F)  | 23 |
| 两承一插三通<br>Tee(F/F/S)                    | 24 |
| 三承三通<br>Tee(F/F/F)                      | 25 |
| 丝孔承插三通<br>Tee With Copper Threaded(F/S) | 27 |
| 铜内丝三通<br>Copper Threaded Tee            | 28 |
| 正三通<br>Tee                              | 29 |

|                                   |    |
|-----------------------------------|----|
| 两承一插斜三通<br>Y-Tee                  | 30 |
| 异三通<br>Reducing Tee               | 31 |
| 两承两插斜四通<br>Lateral Cross(F/F/S/S) | 33 |
| 双承异径<br>Reducer(F/F)              | 34 |
| 异径<br>Reducer                     | 35 |
| 铜内丝螺纹管堵<br>Copper Threaded Cap    | 37 |
| 管堵<br>Cap                         | 38 |
| 双承管箍<br>Coupling(F/F)             | 39 |
| 铜内丝直接<br>Copper Threaded Reducer  | 40 |
| 管箍<br>Coupling                    | 41 |
| 管卡<br>Bracket                     | 42 |
| 由任 (由令)<br>Union                  | 43 |
| 变径 (补芯)<br>Bushing                | 44 |
| 内丝<br>Female Adaptor              | 45 |
| 外丝<br>Male Adaptor                | 46 |
| 双头外丝<br>Male Adaptor(T/T)         | 47 |
| 承口法兰<br>Faucet Flange             | 48 |
| 插口法兰<br>Spigot Flange             | 49 |
| 单片式法兰<br>One-piece Flange         | 50 |

|  |    |
|--|----|
| 双片式法兰 (活套)<br>Vanstone Flange            | 51 |
| 丝口盲法兰<br>Copper Threaded Blind Flange    | 52 |
| 盲法兰<br>Blind Flange                      | 53 |
| 抢修节 (普通式)<br>Compression Coupling        | 54 |
| 多功能抢修节 (哈夫式)<br>Saddle Repaired Coupling | 55 |
| 抢修节 (活套式)<br>Repaired Coupling           | 56 |
| 增接口<br>Saddle Clamp                      | 57 |



|  |    |
|--|----|
| VALVES<br>阀门                                     | 59 |
| 插口球阀<br>SOCKET BALL VALVE                        | 61 |
| 丝口球阀<br>THREADED BALL VALVE                      | 63 |
| 手动通用蝶阀<br>GENERAL BUTTERFLY VALVE (HANDLED TYPE) | 65 |

## Professional strength builds easy life

专业实力构筑轻松生活

**华生管道**  
HUASHENG PIPELINE

# ABOUT US

## 关于我们

给水 UPVC 管材 / 管件 / 阀门

UPVC PIPE / FITTING / VALVE  
FOR WATER SUPPLY

## EXPERT IN PIPING SYSTEM

管路系统的专家级工厂

重信求实 华生企业的灵魂  
开拓创新 永恒发展的动力

以质取胜、以质取信，为顾客提供满意的产品和服务。



### ▶ 公司简介

华生管道科技有限公司始建于1988年，坐落于江苏常州高新技术产业开发区，是一家集UPVC、CPVC、PE、PPH、PVDF等材质的工业、给水、环保水处理设备类塑料管道产品研发、制造于一体的管路系统专业生产企业。经过多年的探索与提升，目前华生已成为行业内的领先企业，是江苏省塑料管道系统工程技术中心依托单位，中国塑料加工工业协会、塑料管道专业委员会成员单位，中国电子材料行业协会成员单位，中国氯碱工业协会成员单位，中国电子电路行业协会成员单位。

### ▶ 公司实力

公司占地面积20万平方米，拥有固定资产6亿元人民币。公司现有员工400多人，下设模具事业部、管路系统事业部、精密注塑事业部，原料混配系统6套，造粒生产线8条，管材挤出生产线30条，注塑机200多台，大型加工中心等机械加工设备80多台，年生产能力达60000吨。

### ▶ 资质 & 荣誉

目前公司已经通过ISO9001、ISO14001、OHSAS18001等体系的认证，以及美国卫生基金国际组织NSF认证。公司被认定为江苏省高新技术企业，“华生”商标荣获江苏省著名商标。拥有江苏省高新技术产品2项，授权专利30项，获得国家质量监督检验检疫总局颁发的《中华人民共和国特种设备制造许可证（压力管道元件）》和江苏省卫计委颁发的《涉水产品卫生行政许可批件》，并入选《全国水利系统优秀产品招标重点推荐目录》和《全国农村水利工程材料设备产品信息年报》。

# CERTIFICATIONS

## 资质证书

客户至上，优质高效，绿色环保，顾客满意。



# PRODUCT CATEGORY

## 产品类别

### ▶ 给水、工业、环保水处理系列管材

DIN:20mm-800mm  
S4/S5/S6.3/S8/S10/S12.5/S16/S20  
ASTM:1/2"-24"  
SCH40/SCH80



管材 / PIPE

### ▶ 给水、工业、环保水处理系列管件

(PN10、PN12.5、PN16)  
柔性管件 (带胶圈管件) 63mm~355mm  
胶粘式管件 (PN10、PN12.5、PN16) 20mm~500mm  
SCH80 1/2"-16"



管件 / PIPE FITTING

### ▶ 阀门类

球阀 (插口、丝口)  
DIN:20mm~110mm; ASTM:1/2"~4"  
双由令球阀 (手柄式、气动式、电动式)  
DIN:20mm~110mm; ASTM:1/2"~4"; JIS:16A~100A  
蝶阀 (手柄式、齿轮式、气动式、电动式)  
DIN:63mm~400mm; ASTM:2"~16"; JIS:50A~318A  
隔膜阀 (法兰式、插口式、由令式)  
DIN:20mm~160mm; ASTM:1/2"~6"; JIS:16A~50A  
止回阀 (单由令式、双由令式、摆动式、旋启式)  
DIN:20mm~160mm; ASTM:1/2"~8"; JIS:16A~100A  
底阀 (由令式、摆动式)  
DIN:20mm~160mm



阀门 / VALVES

# APPLICATION INDUSTRY

## 行业应用



管路系统的专家级工厂 EXPERT IN PIPING SYSTEM



- 化工行业
- 建筑行业
- 水处理行业
- 医疗制药行业
- 电子行业
- 冶金行业
- 食品加工行业
- 农业灌溉行业



## SERIES AND SIZE OF PIPE FOR WATER SUPPLY

### 给水 UPVC 管材系列和规格尺寸

#### 管材介绍

##### 管材特点

1. 物化性能优良。用 UPVC 生产的管材及管件，耐腐蚀，抗冲强度高，流体阻力小（较同口径铸铁管流量提高 30%）。耐老化，使用寿命长（据权威机构测试资料说明，使用年限为 40-50 年），是建筑排水、化工排污的理想材料。
2. 质轻实用，安装方便。重量只有同口径铸铁管的 1/7，可大大加快工程进度和降低施工费用。
3. 内壁光滑，排水流畅，管道不易堵塞。检查口设计独特，检查操作方便，不需要任何工具。
4. 节约建筑费用。使用 UPVC 管比使用同样规格的铸铁管的综合造价低，维修费用低。

#### 产品参数

GB/T10002.1-2006 单位：毫米 unit:mm

| 公称外径 De<br>Nominal<br>Outside<br>Diameter Dn | 公称压力 Nominal Pressure PN(kg/cm <sup>2</sup> ) |                 |                  |                 |                  |                 |                  |                 |                  |                 |                  |                 |                  |                 |
|--|---|-----------------|------------------|-----------------|------------------|-----------------|------------------|-----------------|------------------|-----------------|------------------|-----------------|------------------|-----------------|
|  | 0.63MPa S16                                   |                 | 0.80MPa S12.5    |                 | 1.00MPa S10      |                 | 1.25MPa S8       |                 | 1.60MPa S6.3     |                 | 2.0MPa S5        |                 | 2.5MPa S4        |                 |
|  | e <sub>min</sub>                              | 公差<br>Tolerance | e <sub>min</sub> | 公差<br>Tolerance | e <sub>min</sub> | 公差<br>Tolerance | e <sub>min</sub> | 公差<br>Tolerance | e <sub>min</sub> | 公差<br>Tolerance | e <sub>min</sub> | 公差<br>Tolerance | e <sub>min</sub> | 公差<br>Tolerance |
| 20   | -   | -               | -                | -               | -                | -               | -                | -               | 2.0              | 0.4             | 2.0              | 0.4             | 2.3              | 0.5             |
| 25   | -   | -               | -                | -               | -                | -               | 2.0              | 0.4             | 2.0              | 0.4             | 2.3              | 0.5             | 2.8              | 0.5             |
| 32   | -   | -               | -                | -               | 2.0              | 0.4             | 2.0              | 0.4             | 2.4              | 0.5             | 2.9              | 0.5             | 3.6              | 0.6             |
| 40   | 2.0   | 0.4             | 2.0              | 0.4             | 2.0              | 0.4             | 2.4              | 0.5             | 3.0              | 0.5             | 3.7              | 0.6             | 4.5              | 0.7             |
| 50   | 2.0   | 0.4             | 2.0              | 0.4             | 2.4              | 0.5             | 3.0              | 0.5             | 3.7              | 0.6             | 4.6              | 0.7             | 5.6              | 0.9             |
| 63   | 2.0   | 0.4             | 2.5              | 0.5             | 3.0              | 0.5             | 3.8              | 0.6             | 4.7              | 0.8             | 5.8              | 0.9             | 7.1              | 1.1             |
| 75   | 2.3   | 0.5             | 2.9              | 0.5             | 3.6              | 0.6             | 4.5              | 0.7             | 5.6              | 0.9             | 6.9              | 1.1             | 8.4              | 1.3             |
| 90   | 2.8   | 0.5             | 3.5              | 0.6             | 4.3              | 0.7             | 5.4              | 0.9             | 6.7              | 1.1             | 8.2              | 1.3             | 10.1             | 1.6             |

| 公称外径 De<br>Nominal<br>Outside<br>Diameter Dn | 公称压力 Nominal Pressure PN(kg/cm <sup>2</sup> ) |                 |                  |                 |                  |                 |                  |                 |                  |                 |                  |                 |                  |                 |
|--|---|-----------------|------------------|-----------------|------------------|-----------------|------------------|-----------------|------------------|-----------------|------------------|-----------------|------------------|-----------------|
|  | 0.63MPa S20                                   |                 | 0.8MPa S16       |                 | 1.0MPa S12.5     |                 | 1.25MPa S10      |                 | 1.6MPa S8        |                 | 2.0MPa S6.3      |                 | 2.5MPa S5        |                 |
|  | e <sub>min</sub>                              | 公差<br>Tolerance | e <sub>min</sub> | 公差<br>Tolerance | e <sub>min</sub> | 公差<br>Tolerance | e <sub>min</sub> | 公差<br>Tolerance | e <sub>min</sub> | 公差<br>Tolerance | e <sub>min</sub> | 公差<br>Tolerance | e <sub>min</sub> | 公差<br>Tolerance |
| 110  | 2.7   | 0.5             | 3.4              | 0.6             | 4.2              | 0.7             | 5.3              | 0.8             | 6.6              | 1.1             | 8.1              | 1.3             | 12.3             | 1.9             |
| 125  | 3.1   | 0.6             | 3.9              | 0.6             | 4.8              | 0.8             | 6.0              | 0.9             | 7.4              | 1.2             | 9.2              | 1.4             | 13.9             | 2.1             |
| 140  | 3.5   | 0.6             | 4.3              | 0.7             | 5.4              | 0.9             | 6.7              | 1.1             | 8.3              | 1.3             | 10.3             | 1.6             | 15.7             | 2.4             |
| 160  | 4.0   | 0.6             | 4.9              | 0.8             | 6.2              | 1.0             | 7.7              | 1.2             | 9.5              | 1.5             | 11.8             | 1.8             | 17.9             | 2.7             |
| 180  | 4.4   | 0.7             | 5.5              | 0.9             | 6.9              | 1.1             | 8.6              | 1.3             | 10.7             | 1.7             | 13.3             | 2.0             | 20.0             | 3.0             |
| 200  | 4.9   | 0.8             | 6.2              | 1.0             | 7.7              | 1.2             | 9.6              | 1.5             | 11.9             | 1.8             | 14.7             | 2.3             | 22.3             | 3.4             |
| 225  | 5.5   | 0.9             | 6.9              | 1.1             | 8.6              | 1.3             | 10.8             | 1.7             | 13.4             | 2.1             | 16.6             | 2.5             | 25.1             | 3.8             |
| 250  | 6.2   | 1.0             | 7.7              | 1.2             | 9.6              | 1.5             | 11.9             | 1.8             | 14.8             | 2.3             | 18.4             | 2.8             | 27.9             | 4.2             |
| 280  | 6.9   | 1.1             | 8.6              | 1.3             | 10.7             | 1.7             | 13.4             | 2.1             | 16.6             | 2.5             | 20.6             | 3.1             | -                | -               |
| 315  | 7.7   | 1.2             | 9.7              | 1.5             | 12.1             | 1.9             | 15.0             | 2.3             | 18.7             | 2.9             | 23.2             | 3.5             | -                | -               |
| 355  | 8.7   | 1.4             | 10.9             | 1.7             | 13.6             | 2.1             | 16.9             | 2.6             | 21.1             | 3.2             | 26.1             | 4.0             | -                | -               |
| 400  | 9.8   | 1.5             | 12.3             | 1.9             | 15.3             | 2.3             | 19.1             | 2.9             | 23.7             | 3.6             | 29.4             | 4.5             | -                | -               |
| 450  | 11.0  | 1.7             | 13.8             | 2.1             | 17.2             | 2.6             | 21.5             | 3.3             | 26.7             | 4.1             | 33.1             | 4.9             | -                | -               |
| 500  | 12.3  | 1.9             | 15.3             | 2.3             | 19.1             | 2.9             | 23.9             | 3.6             | 29.7             | 4.5             | 36.8             | 5.6             | -                | -               |
| 560  | 13.7  | 2.1             | 17.2             | 2.6             | 21.4             | 3.3             | 26.7             | 4.1             | -                | -               | -                | -               | -                | -               |
| 630  | 15.4  | 2.4             | 19.3             | 2.9             | 24.1             | 3.7             | 30.0             | 4.5             | -                | -               | -                | -               | -                | -               |
| 710  | 17.4  | 2.7             | 21.8             | 3.3             | 27.2             | 4.1             | -                | -               | -                | -               | -                | -               | -                | -               |
| 800  | 19.6  | 3.0             | 24.5             | 3.7             | 30.6             | 4.6             | -                | -               | -                | -               | -                | -               | -                | -               |

注 1：考虑到安全性，最小壁厚应不小于 2.0mm。The minimum wall thickness is no less than 2.0mm for security.

注 2：除了有其他规定之外，尺寸应与 GB/T10798 一致。The size should conform to GB/T10798 unless otherwise specified.

# 管材 PIPE

## Table of Product Standards-UPVC/CPVC Pipes and Fittings

### UPVC/CPVC 管材管件执行标准一览表

| 种类<br>Type   | 执行标准<br>Product Standards           |
|--|-------------------------------------|
| UPVC 给水管件 (国标) (DIN)UPVC Fittings For Water Supply | GB/T 10002.2-2003<br>BS EN ISO 1452 |
| UPVC 化工管件 (国标) (DIN)UPVC Fittings For Industry     | GB/T 4219.2-2015                    |
| UPVC 牙口式美标管件 (ASTM)Threaded Type UPVC Fittings     | ASTM D2464                          |
| UPVC 承插式美标管件 (ASTM)Socket Type UPVC Fittings       | ASTM D2467                          |
| CPVC 化工管件 (国标) (DIN)CPVC Fittings For Industry     | GB/T 18998.3-2003                   |
| CPVC 牙口式美标管件 (ASTM)Threaded Type CPVC Fittings     | ASTM F437                           |
| CPVC 承插式美标管件 (ASTM)Socket Type CPVC Fittings       | ASTM F439                           |
| UPVC 给水管材 (国标) (DIN) UPVC Pipes For Water Supply   | GB/T 10002.1-2006                   |
| UPVC 化工管材 (国标) (DIN) UPVC Pipes For Industry       | GB/T 4219.1-2008                    |
| UPVC 美标 管材 (ASTM) UPVC Pipes                       | ASTM D 1785                         |
| CPVC 给水管材 (国标) (DIN) CPVC Pipes For Water Supply   | GB/T 18993.2-2003                   |
| CPVC 化工管材 (国标) (DIN) CPVC Pipes For Industry       | GB/T 18998.2-2003                   |
| CPVC 美标管材 (ASTM) CPVC Pipes                        | ASTM F441                           |

## Standards of UPVC Testing Material

### UPVC 材料试验标准

| 指标名称<br>Index Name                    | 单位<br>Unit        | 指标<br>Index                              | 试验方法<br>Test method                              |
|---------------------------------------|-------------------|--|--|
| 密度<br>Density                         | kg/m <sup>3</sup> | 1330-1460                                | 按 GB/T 1033-1986 规定<br>A 法测定 Method A of GB 1033 |
| 维卡软化温度<br>Vicat Softening Temperature | °C                | 管材 ≥80, 管件 ≥74<br>Pipe ≥80, Fitting ≥74  | GB/T 8802-2001                                   |
| 静液压测试<br>Hydraulic Test               |                   | 不破裂, 不渗水<br>No Breakage, no leakage      | GB/T 6111-2003                                   |
| 纵向回缩率<br>Longitudinal Reversion       | %                 | ≤5                                       | GB/T 6671-2001                                   |
| 二氯甲烷浸泡<br>D1chloromethane Soakin      |                   | 试样表面无损坏<br>No damage on surface of sampe | GB/T 13526                                       |

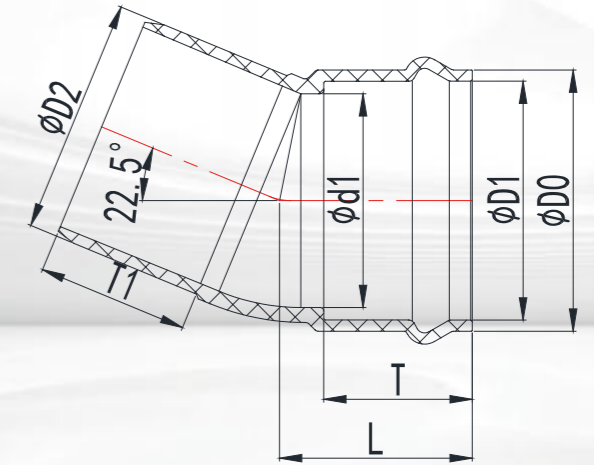
## Standards of CPVC Testing Material

### CPVC 材料试验标准

| 指标名称<br>Index Name                                   | 单位<br>Unit        | 指标<br>Index                        | 试验方法<br>Test method                               |
|--|-------------------|------------------------------------|---|
| 密度<br>Density  | kg/m <sup>3</sup> | 1450-1650                          | GB/T 1033-1986 方法 A<br>Method A of GB/T 1033-1986 |
| 维卡软化温度 (管材)<br>Vicat Softening Temperature(Pipes)    | °C                | ≥110                               | GB/T 8802   |
| 维卡软化温度 (管件)<br>Vicat Softening Temperature(Fittings) | °C                | ≥103                               | GB/T 8802   |
| 纵向回缩率<br>Longitudinal Reversion                      | %                 | ≤5                                 | GB/T6671-2001 方法 B<br>Method B of GB/T6671-2001   |
| 氯含量 (质量百分比)<br>Chlorine Concentration (Mass Percent) | %                 | ≥60                                | GB/T 7139   |
| 静液压试验<br>Hydrostatic Test                            | --                | 无脱层, 无破碎<br>No leafing,no break    | ISO 1167:1996                                     |
| 静液压状态下热稳定试验<br>Hydrostatic Reheat Test               | --                | 无脱层, 无破碎<br>No leafing,no break    | ISO 1167  |
| 落锤冲击试验<br>Drop Impact Test                           | Cal/g/°C          | TIR≤10%                            | GB/T 14152  |
| 烘箱试验<br>Oven Test                                    | MPa               | 无分层, 无开裂<br>No lamination,no crack | GB/T 8803   |
| 弹性模量 *<br>Modulus of Elasticity                      | MPa               | ≥2660                              | ASTM D638   |
| 拉伸强度 *<br>Tensile Strength                           | KJ/m <sup>2</sup> | ≥56                                | ASTM D638   |
| 冲击强度 *<br>Impact Strength                            | m/m°C             | ≥16                                | ASTM D256   |
| 线膨胀系数 *<br>Coefficient of Linear Expansion           | Cal/g/°C          | 3.4x10 <sup>-5</sup>               | --  |
| 热传导率 *<br>Thermal Conductivity                       | Cal/g/°C          | 0.14                               | ASTM C177   |
| 比热 *<br>Specific Heat                                | Ω/cm              | 0.14                               | --  |
| 体电阻 *<br>Bulk Resistance                             | AC,KV/mm          | ≥1015                              | --  |
| 介电强度 *<br>Dielectric Strength                        | --                | 13                                 | --  |
| 阻燃性 *<br>Flame Retardant                             | --                | 自熄<br>Self-extinguish              | UL-94   |

## ELBOW22.5°(F/S)

承插 22.5°弯头



### 产品参数

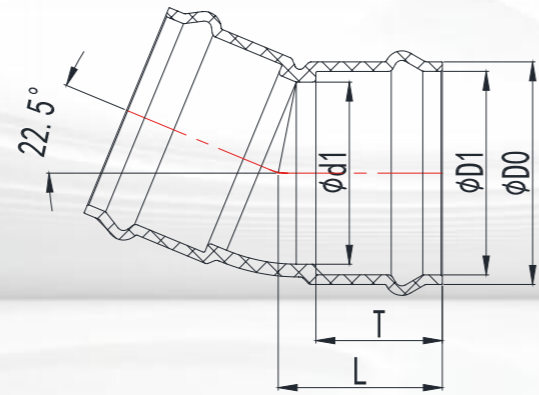
| 尺寸 Size<br>De | 外形尺寸 Dimensions (mm) |        |        |        |        |        |        |
|---------------|----------------------|--------|--------|--------|--------|--------|--------|
|               | D0                   | D1     | D2     | d1     | T1     | T      | L      |
| 225           | 251.50               | 227.50 | 225.30 | 221.00 | 212.00 | 139.00 | 196.00 |
| 250           | 276.50               | 252.30 | 250.30 | 247.00 | 228.00 | 152.00 | 212.00 |
| 315           | 347.80               | 318.30 | 315.20 | 312.00 | 257.00 | 198.00 | 257.00 |

# 管件 PIPE FITTINGS



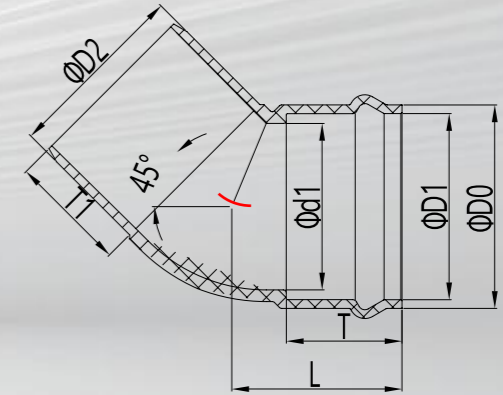
## ELBOW 22.5°(F/F)

双承 22.5°弯头



## ELBOW 45°(F/S)

承插 45°弯头



### 产品参数

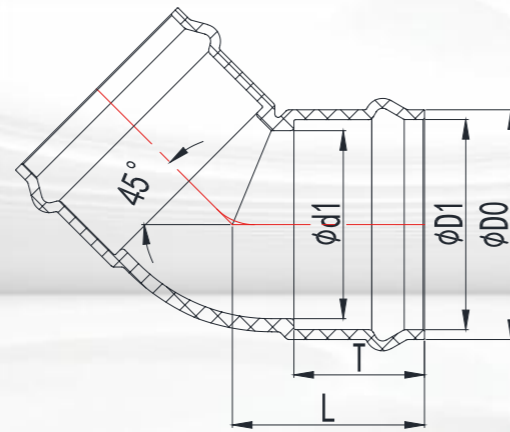
| 尺寸 Size<br>De | 外形尺寸 Dimensions (mm) |        |        |        |        |
|---------------|----------------------|--------|--------|--------|--------|
|               | D0                   | D1     | d1     | T      | L      |
| 63            | 74.50                | 65.30  | 62.00  | 76.00  | 94.50  |
| 75            | 88.50                | 77.50  | 73.5   | 84.50  | 106.00 |
| 90            | 105.50               | 92.50  | 88.50  | 95.00  | 110.00 |
| 110           | 125.70               | 111.50 | 108.00 | 122.00 | 152.00 |
| 160           | 181.50               | 162.30 | 158.00 | 141.00 | 168.00 |
| 200           | 225.00               | 202.50 | 197.00 | 152.00 | 178.50 |
| 225           | 251.50               | 227.50 | 221.00 | 139.00 | 196.00 |
| 250           | 276.50               | 252.30 | 247.00 | 152.00 | 212.00 |
| 315           | 347.80               | 318.30 | 312.00 | 198.00 | 257.00 |

### 产品参数

| 尺寸 Size<br>De | 外形尺寸 Dimensions (mm) |        |        |        |        |        |        |
|---------------|----------------------|--------|--------|--------|--------|--------|--------|
|               | D0                   | D1     | D2     | d1     | T1     | T      | L      |
| 200           | 225.00               | 202.50 | 200.20 | 197.00 | 223.00 | 152.00 | 202.00 |
| 225           | 251.50               | 227.50 | 225.30 | 221.00 | 212.00 | 139.00 | 215.00 |
| 250           | 276.50               | 252.30 | 250.30 | 247.00 | 252.00 | 152.00 | 236.00 |
| 315           | 347.80               | 318.30 | 315.20 | 312.00 | 291.30 | 198.00 | 291.30 |

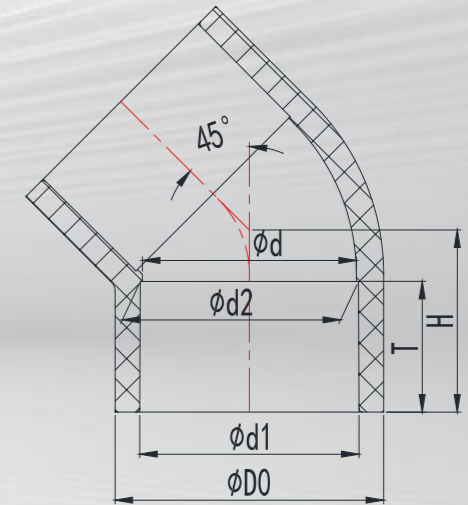
## ELBOW 45°(F/F)

### 双承 45°弯头



## ELBOW 45°

### 45°弯头



### 产品参数

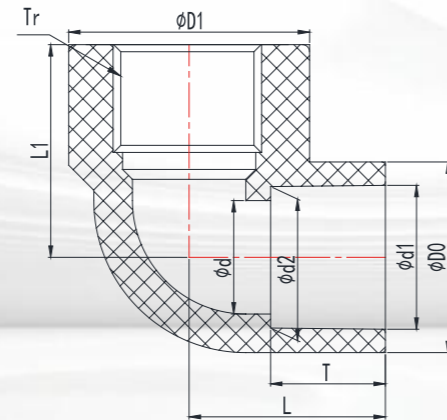
| 尺寸 Size<br>De | 外形尺寸 Dimensions (mm) |        |        |        |        |
|---------------|----------------------|--------|--------|--------|--------|
|               | D0                   | D1     | d1     | T      | L      |
| 63            | 74.50                | 65.30  | 62.00  | 76.00  | 96.00  |
| 75            | 88.50                | 77.50  | 73.50  | 84.50  | 110.00 |
| 90            | 105.50               | 92.50  | 88.50  | 95.00  | 122.50 |
| 110           | 125.70               | 111.50 | 108.00 | 122.00 | 152.00 |
| 160           | 181.50               | 162.30 | 158.00 | 141.00 | 183.50 |
| 200           | 225.00               | 202.50 | 197.00 | 152.00 | 203.00 |
| 225           | 251.50               | 227.50 | 221.00 | 139.00 | 217.00 |
| 250           | 276.50               | 252.30 | 247.00 | 152.00 | 236.00 |
| 315           | 347.80               | 318.30 | 312.00 | 198.00 | 291.00 |
| 355           | 388.50               | 356.63 | 326.00 | 235.00 | 315.00 |

### 产品参数

| 尺寸 Size<br>De | 外形尺寸 Dimensions (mm) |        |        |        |        |        | 公称压力<br>Nominal<br>Pressure<br>PN(kg/cm <sup>2</sup> ) |
|---------------|----------------------|--------|--------|--------|--------|--------|--|
|               | D0                   | d1     | d2     | d      | T      | H      |  |
| 20            | 24.60                | 20.24  | 19.96  | 19.00  | 17.00  | 22.14  | 10   |
| 25            | 29.84                | 25.24  | 24.95  | 24.00  | 19.50  | 25.67  | 10   |
| 32            | 37.16                | 32.25  | 31.95  | 31.00  | 23.00  | 30.62  | 10   |
| 40            | 46.48                | 40.28  | 39.95  | 39.00  | 27.00  | 36.28  | 10   |
| 50            | 57.00                | 50.33  | 49.94  | 49.00  | 32.00  | 43.35  | 10   |
| 63            | 70.38                | 63.34  | 62.93  | 62.00  | 38.50  | 52.54  | 10   |
| 75            | 83.05                | 75.35  | 74.93  | 73.50  | 44.50  | 61.72  | 10   |
| 90            | 99.28                | 90.38  | 89.93  | 88.50  | 52.00  | 72.33  | 10   |
| 110           | 120.40               | 110.42 | 109.92 | 108.00 | 62.00  | 87.50  | 10   |
| 125           | 135.00               | 125.52 | 124.93 | 123.00 | 69.50  | 98.00  | 10   |
| 140           | 153.10               | 140.58 | 139.88 | 138.00 | 77.00  | 108.60 | 10   |
| 160           | 174.52               | 160.62 | 159.87 | 158.00 | 87.00  | 122.70 | 10   |
| 180           | 202.60               | 180.81 | 179.91 | 178.50 | 97.00  | 137.87 | 10   |
| 200           | 217.40               | 200.90 | 199.85 | 197.00 | 107.00 | 108.40 | 10   |
| 225           | 243.58               | 226.02 | 224.83 | 221.00 | 119.50 | 168.70 | 10   |
| 250           | 270.90               | 251.15 | 249.41 | 247.00 | 132.00 | 193.30 | 10   |
| 280           | 314.80               | 281.46 | 280.16 | 278.00 | 147.00 | 209.60 | 10   |
| 315           | 344.50               | 316.55 | 315.05 | 312.00 | 165.00 | 233.50 | 10   |
| 355           | 386.20               | 356.63 | 355.03 | 326.00 | 183.50 | 272.80 | 6  |
| 400           | 433.80               | 401.60 | 400.00 | 398.50 | 208.00 | 298.52 | 6  |

## THREADED ELBOW 90°

### 全塑内螺纹 90°弯头

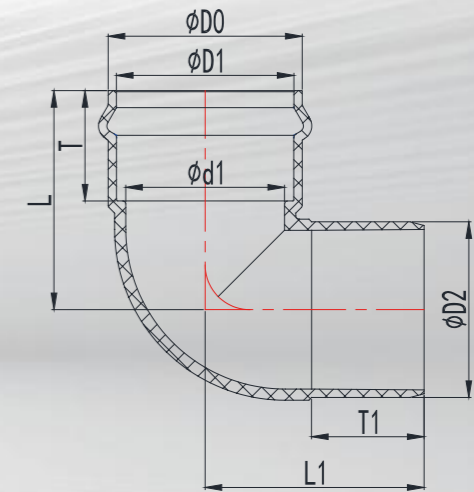


#### 产品参数

| 尺寸 Size<br>De | 外形尺寸 Dimensions (mm) |       |       |       |       |       |       |       |       | 公称压力<br>Nominal<br>Pressure<br>PN(kg/cm <sup>2</sup> ) |
|---------------|----------------------|-------|-------|-------|-------|-------|-------|-------|-------|--|
|               | D0                   | D1    | d1    | d2    | d     | T     | L1    | L     | Tr 螺纹 |  |
| 20*1/2"       | 25.80                | 34.00 | 20.24 | 19.96 | 18.00 | 17.00 | 32.00 | 33.00 | 1/2"  | 10   |
| 25*3/4"       | 31.66                | 42.10 | 25.24 | 24.95 | 24.00 | 19.50 | 33.00 | 39.00 | 3/4"  | 10   |

## ELBOW 90°(F/S)

### 承插 90°弯头

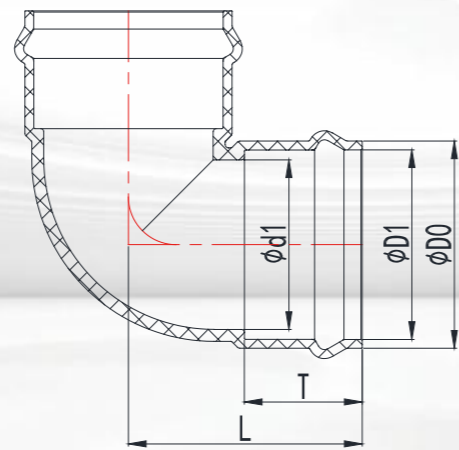


#### 产品参数

| 尺寸 Size<br>De | 外形尺寸 Dimensions (mm) |        |        |        |        |        |        |        |
|---------------|----------------------|--------|--------|--------|--------|--------|--------|--------|
|               | D0                   | D1     | D2     | d1     | T1     | T      | L1     | L      |
| 200           | 225.00               | 202.50 | 200.20 | 197.00 | 223.00 | 152.00 | 285.00 | 270.00 |
| 225           | 251.50               | 227.50 | 225.30 | 221.00 | 212.00 | 139.00 | 304.00 | 288.00 |
| 250           | 276.50               | 252.30 | 250.30 | 247.00 | 252.00 | 152.00 | 328.00 | 312.00 |
| 315           | 347.80               | 318.30 | 315.20 | 312.00 | 291.30 | 198.00 | 393.00 | 393.00 |

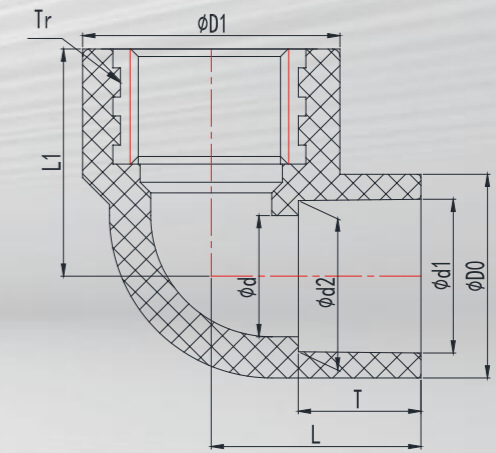
## ELBOW 90°(F/F)

### 双承 90°弯头



## COPPER THREADED ELBOW 90°

### 铜内丝 90°弯头



### 产品参数

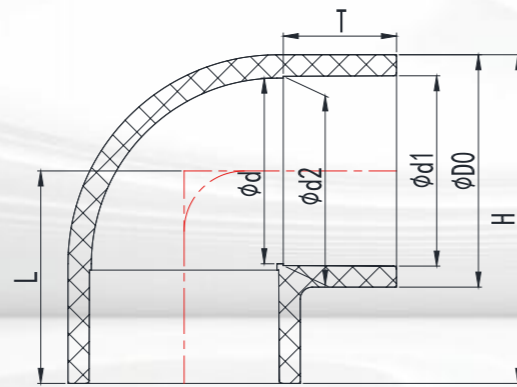
| 尺寸 Size<br>De | 外形尺寸 Dimensions (mm) |        |        |        |        |
|---------------|----------------------|--------|--------|--------|--------|
|               | D0                   | D1     | d1     | T      | L      |
| 63            | 74.50                | 65.30  | 62.00  | 76.00  | 110.00 |
| 75            | 88.50                | 77.50  | 73.50  | 84.50  | 125.75 |
| 90            | 105.50               | 92.50  | 88.50  | 95.00  | 142.50 |
| 110           | 125.70               | 111.50 | 108.00 | 122.00 | 188.50 |
| 160           | 181.50               | 162.30 | 158.00 | 141.00 | 236.50 |
| 200           | 225.00               | 202.50 | 197.00 | 152.00 | 270.00 |
| 225           | 251.50               | 227.50 | 221.00 | 139.00 | 288.00 |
| 250           | 276.50               | 252.30 | 247.00 | 152.00 | 312.00 |
| 315           | 347.80               | 318.30 | 312.00 | 198.00 | 393.00 |
| 355           | 388.50               | 356.63 | 326.00 | 235.00 | 410.00 |

### 产品参数

| 尺寸 Size<br>De | 外形尺寸 Dimensions (mm) |       |       |       |       |       |       |       |       | 公称压力<br>Nominal<br>Pressure<br>PN(kg/cm <sup>2</sup> ) |
|---------------|----------------------|-------|-------|-------|-------|-------|-------|-------|-------|--|
|               | D0                   | D1    | d1    | d2    | d     | T     | L1    | L     | Tr 螺纹 |  |
| 20*1/2"       | 24.70                | 32.00 | 20.24 | 19.96 | 18.00 | 17.00 | 30.80 | 28.50 | 1/2"  | 10   |
| 25*1/2"       | 29.70                | 32.00 | 25.24 | 24.95 | 24.00 | 19.50 | 33.15 | 33.00 | 1/2"  | 10   |
| 25*3/4"       | 29.70                | 37.10 | 25.24 | 24.95 | 24.00 | 19.50 | 33.15 | 34.84 | 3/4"  | 10   |
| 32*1/2"       | 37.30                | 32.00 | 32.25 | 31.95 | 18.80 | 23.00 | 39.35 | 42.00 | 1/2"  | 10   |
| 32*3/4"       | 37.30                | 37.00 | 32.25 | 31.95 | 24.00 | 23.00 | 45.35 | 42.50 | 3/4"  | 10   |
| 32*1"         | 37.30                | 44.30 | 32.25 | 31.95 | 31.00 | 23.00 | 41.35 | 39.85 | 1"    | 10   |

## ELBOW 90°

### 90°弯头

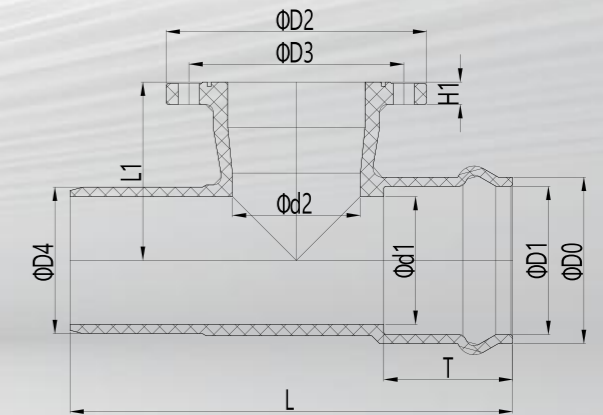


### 产品参数

| 尺寸 Size<br>De | 外形尺寸 Dimensions (mm) |        |        |        |        |        |        | 公称压力<br>Nominal<br>Pressure<br>PN(kg/cm <sup>2</sup> ) |
|---------------|----------------------|--------|--------|--------|--------|--------|--------|--|
|               | D0                   | d1     | d2     | d      | T      | L      | H      |  |
| 20            | 24.48                | 20.24  | 19.96  | 19.00  | 17.00  | 28.50  | 40.74  | 10   |
| 25            | 30.18                | 25.24  | 24.95  | 24.00  | 19.50  | 33.50  | 48.59  | 10   |
| 32            | 37.14                | 32.25  | 31.95  | 31.00  | 23.00  | 40.50  | 59.07  | 10   |
| 40            | 46.56                | 40.28  | 39.95  | 39.00  | 27.00  | 48.50  | 71.78  | 10   |
| 50            | 57.10                | 50.33  | 49.94  | 49.00  | 32.00  | 58.50  | 87.05  | 10   |
| 63            | 71.18                | 63.34  | 62.93  | 62.00  | 38.50  | 71.50  | 107.09 | 10   |
| 75            | 84.34                | 75.35  | 74.93  | 73.50  | 44.50  | 83.25  | 125.42 | 10   |
| 90            | 99.10                | 90.38  | 89.93  | 88.50  | 52.00  | 98.25  | 147.80 | 10   |
| 110           | 120.40               | 110.42 | 109.92 | 108.00 | 62.00  | 118.00 | 178.20 | 10   |
| 125           | 135.50               | 125.52 | 124.93 | 123.00 | 69.50  | 118.50 | 186.25 | 10   |
| 140           | 153.10               | 140.58 | 139.88 | 138.00 | 77.00  | 149.00 | 225.55 | 10   |
| 160           | 175.00               | 160.62 | 159.87 | 158.00 | 87.00  | 169.00 | 256.50 | 10   |
| 180           | 202.50               | 180.81 | 179.91 | 178.50 | 97.00  | 190.00 | 291.25 | 10   |
| 200           | 219.30               | 200.90 | 199.85 | 197.00 | 107.00 | 211.00 | 320.65 | 10   |
| 225           | 243.30               | 226.02 | 224.83 | 221.00 | 119.50 | 235.50 | 357.15 | 10   |
| 250           | 271.40               | 251.15 | 249.41 | 247.00 | 132.00 | 261.00 | 396.70 | 10   |
| 280           | 314.80               | 281.46 | 280.16 | 278.00 | 147.00 | 276.00 | 433.40 | 10   |
| 315           | 344.50               | 316.55 | 315.05 | 312.00 | 165.00 | 326.50 | 498.75 | 10   |
| 355           | 385.00               | 356.63 | 355.03 | 326.00 | 183.50 | 368.25 | 560.75 | 6  |
| 400           | 432.70               | 401.60 | 400.00 | 398.50 | 208.00 | 413.00 | 629.35 | 6  |

## TEE WITH FLANGED BRANCH (F/S)

### 平承插三通

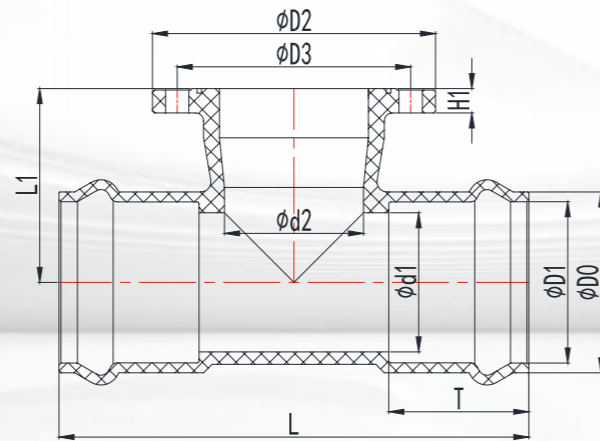


### 产品参数

| 尺寸 Size<br>De | 外形尺寸 Dimensions (mm) |        |        |        |        |        |        |        |       |        |        |       |
|---------------|----------------------|--------|--------|--------|--------|--------|--------|--------|-------|--------|--------|-------|
|               | D0                   | D1     | D2     | D3     | D4     | d1     | d2     | T      | H1    | L1     | L      | 螺孔数 n |
| 110           | 125.70               | 111.50 | 224.00 | 180.00 | 110.20 | 108.00 | 108.00 | 122.00 | 19.00 | 160.00 | 405.00 | 8     |
| 160           | 181.50               | 162.30 | 284.00 | 240.00 | 160.30 | 158.00 | 158.00 | 141.00 | 23.00 | 195.00 | 485.00 | 8     |
| 200           | 225.00               | 202.50 | 338.00 | 295.00 | 200.20 | 197.00 | 197.00 | 152.00 | 26.00 | 230.00 | 555.00 | 8     |
| 225           | 251.50               | 227.50 | 344.00 | 295.00 | 225.30 | 221.00 | 221.00 | 139.00 | 29.50 | 255.00 | 595.00 | 8     |
| 250           | 276.50               | 252.30 | 394.00 | 350.00 | 250.30 | 247.00 | 247.00 | 152.00 | 31.50 | 280.00 | 640.00 | 12    |
| 315           | 347.80               | 318.30 | 443.00 | 400.00 | 315.20 | 312.00 | 312.00 | 198.00 | 36.00 | 330.00 | 785.00 | 12    |
| 160*110       | 181.50               | 162.30 | 224.00 | 180.00 | 160.30 | 158.00 | 108.00 | 141.00 | 19.00 | 192.00 | 450.00 | 8     |
| 200*110       | 225.00               | 202.50 | 224.00 | 180.00 | 200.20 | 197.00 | 108.00 | 152.00 | 19.00 | 215.00 | 495.00 | 8     |
| 200*160       | 225.00               | 202.50 | 284.00 | 240.00 | 200.20 | 197.00 | 158.00 | 152.00 | 23.00 | 220.00 | 515.00 | 8     |
| 225*110       | 251.50               | 227.50 | 224.00 | 180.00 | 225.30 | 221.00 | 108.00 | 139.00 | 19.00 | 233.50 | 485.00 | 8     |
| 225*160       | 251.50               | 227.50 | 284.00 | 240.00 | 225.30 | 221.00 | 158.00 | 139.00 | 23.00 | 245.00 | 520.00 | 8     |
| 250*110       | 276.50               | 252.30 | 224.00 | 180.00 | 250.30 | 247.00 | 108.00 | 152.00 | 19.00 | 257.00 | 515.00 | 8     |
| 250*160       | 276.50               | 252.30 | 284.00 | 240.00 | 250.30 | 247.00 | 158.00 | 152.00 | 23.00 | 257.00 | 538.00 | 8     |
| 250*200       | 276.50               | 252.30 | 338.00 | 295.00 | 250.30 | 247.00 | 197.00 | 152.00 | 26.00 | 268.50 | 555.00 | 8     |
| 315*110       | 347.80               | 318.30 | 224.00 | 180.00 | 315.20 | 312.00 | 108.00 | 198.00 | 19.00 | 277.50 | 595.00 | 8     |
| 315*160       | 347.80               | 318.30 | 284.00 | 240.00 | 315.20 | 312.00 | 158.00 | 198.00 | 23.00 | 288.50 | 625.00 | 8     |
| 315*200       | 347.80               | 318.30 | 338.00 | 295.00 | 315.20 | 312.00 | 197.00 | 198.00 | 26.00 | 299.00 | 660.00 | 8     |

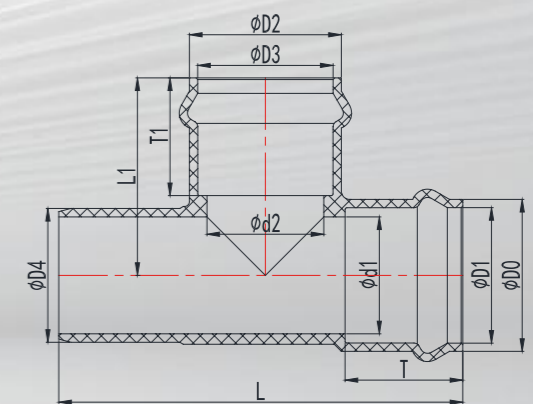
## TEE WITH FLANGED BRANCH(F/F)

两承一平三通



## TEE(F/F/S)

两承一插三通



### 产品参数

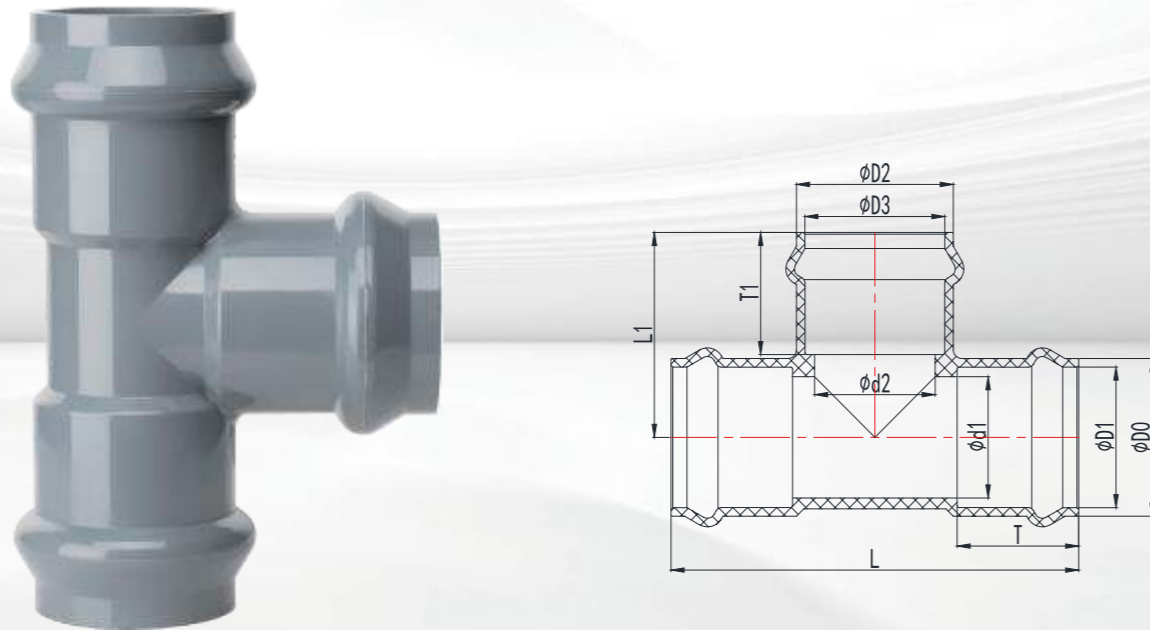
| 尺寸 Size<br>De | 外形尺寸 Dimensions (mm) |        |        |        |        |        |        |       |        |        |       |
|---------------|----------------------|--------|--------|--------|--------|--------|--------|-------|--------|--------|-------|
|               | D0                   | D1     | D2     | D3     | d1     | d2     | T      | H1    | L1     | L      | 螺孔数 n |
| 110           | 125.70               | 111.50 | 224.00 | 180.00 | 108.00 | 108.00 | 122.00 | 19.00 | 160.00 | 405.00 | 8     |
| 160           | 181.50               | 162.30 | 284.00 | 240.00 | 158.00 | 158.00 | 141.00 | 23.00 | 195.00 | 473.00 | 8     |
| 200           | 225.00               | 202.50 | 338.00 | 295.00 | 197.00 | 197.00 | 152.00 | 26.00 | 230.00 | 540.00 | 8     |
| 225           | 251.50               | 227.50 | 344.00 | 295.00 | 221.00 | 221.00 | 139.00 | 29.50 | 255.00 | 576.00 | 8     |
| 250           | 276.50               | 252.30 | 394.00 | 350.00 | 247.00 | 247.00 | 152.00 | 31.50 | 280.00 | 624.00 | 12    |
| 315           | 347.80               | 318.30 | 443.00 | 400.00 | 312.00 | 312.00 | 198.00 | 36.00 | 330.00 | 788.00 | 12    |
| 160*110       | 181.50               | 162.30 | 224.00 | 180.00 | 158.00 | 108.00 | 141.00 | 19.00 | 192.00 | 446.00 | 8     |
| 200*110       | 225.00               | 202.50 | 224.00 | 180.00 | 197.00 | 108.00 | 152.00 | 19.00 | 215.00 | 488.00 | 8     |
| 200*160       | 225.00               | 202.50 | 284.00 | 240.00 | 197.00 | 158.00 | 152.00 | 23.00 | 220.00 | 500.00 | 8     |
| 225*110       | 251.50               | 227.50 | 224.00 | 180.00 | 221.00 | 108.00 | 139.00 | 19.00 | 233.50 | 466.00 | 8     |
| 225*160       | 251.50               | 227.50 | 284.00 | 240.00 | 221.00 | 158.00 | 139.00 | 23.00 | 245.00 | 504.00 | 8     |
| 250*110       | 276.50               | 252.30 | 224.00 | 180.00 | 247.00 | 108.00 | 152.00 | 19.00 | 245.50 | 500.00 | 8     |
| 250*160       | 276.50               | 252.30 | 284.00 | 240.00 | 247.00 | 158.00 | 152.00 | 23.00 | 257.00 | 538.00 | 8     |
| 250*200       | 276.50               | 252.30 | 338.00 | 295.00 | 247.00 | 197.00 | 152.00 | 26.00 | 268.50 | 578.00 | 8     |
| 315*110       | 347.80               | 318.30 | 224.00 | 180.00 | 312.00 | 108.00 | 198.00 | 19.00 | 277.50 | 592.00 | 8     |
| 315*160       | 347.80               | 318.30 | 284.00 | 240.00 | 312.00 | 158.00 | 198.00 | 23.00 | 288.50 | 626.00 | 8     |
| 315*200       | 347.80               | 318.30 | 338.00 | 295.00 | 312.00 | 197.00 | 198.00 | 26.00 | 299.00 | 667.00 | 8     |

### 产品参数

| 尺寸 Size<br>De | 外形尺寸 Dimensions (mm) |        |        |        |        |        |        |        |        |        |        |
|---------------|----------------------|--------|--------|--------|--------|--------|--------|--------|--------|--------|--------|
|               | D0                   | D1     | D2     | D3     | D4     | d1     | d2     | T1     | T      | L1     | L      |
| 110           | 125.70               | 111.50 | 125.70 | 111.50 | 110.20 | 108.00 | 108.00 | 122.00 | 122.00 | 202.50 | 405.00 |
| 160           | 181.50               | 162.30 | 181.50 | 162.30 | 160.30 | 158.00 | 158.00 | 141.00 | 141.00 | 236.50 | 485.00 |
| 200           | 225.00               | 202.50 | 225.00 | 202.50 | 200.20 | 197.00 | 197.00 | 152.00 | 152.00 | 270.00 | 555.00 |
| 225           | 251.50               | 227.50 | 251.50 | 227.50 | 225.30 | 221.00 | 221.00 | 139.00 | 139.00 | 288.00 | 595.00 |
| 250           | 276.50               | 252.30 | 276.50 | 252.30 | 250.30 | 247.00 | 247.00 | 152.00 | 152.00 | 312.00 | 640.00 |
| 315           | 347.80               | 318.30 | 347.80 | 318.30 | 315.20 | 312.00 | 312.00 | 198.00 | 198.00 | 393.00 | 785.00 |
| 160*110       | 181.50               | 162.30 | 125.70 | 111.50 | 160.30 | 158.00 | 108.00 | 122.00 | 141.00 | 220.00 | 450.00 |
| 200*110       | 225.00               | 202.50 | 125.70 | 111.50 | 200.20 | 197.00 | 108.00 | 122.00 | 152.00 | 240.00 | 495.00 |
| 200*160       | 225.00               | 202.50 | 181.50 | 162.30 | 200.20 | 197.00 | 158.00 | 141.00 | 152.00 | 250.00 | 515.00 |
| 225*110       | 251.50               | 227.50 | 125.70 | 111.50 | 225.30 | 221.00 | 108.00 | 122.00 | 139.00 | 263.00 | 485.00 |
| 225*160       | 251.50               | 227.50 | 181.50 | 162.30 | 225.30 | 221.00 | 158.00 | 141.00 | 139.00 | 290.00 | 520.00 |
| 250*110       | 276.50               | 252.30 | 125.70 | 111.50 | 250.30 | 247.00 | 108.00 | 122.00 | 152.00 | 275.00 | 515.00 |
| 250*160       | 276.50               | 252.30 | 181.50 | 162.30 | 250.30 | 247.00 | 158.00 | 141.00 | 152.00 | 302.00 | 538.00 |
| 250*200       | 276.50               | 252.30 | 225.00 | 202.50 | 250.30 | 247.00 | 197.00 | 152.00 | 152.00 | 228.00 | 555.00 |
| 315*110       | 347.80               | 318.30 | 125.70 | 111.50 | 315.20 | 312.00 | 108.00 | 122.00 | 198.00 | 317.00 | 595.00 |
| 315*160       | 347.80               | 318.30 | 181.50 | 162.30 | 315.20 | 312.00 | 158.00 | 141.00 | 198.00 | 336.50 | 625.00 |
| 315*200       | 347.80               | 318.30 | 225.00 | 202.50 | 315.20 | 312.00 | 197.00 | 152.00 | 198.00 | 393.00 | 660.00 |

# TEE(F/F/F)

## 三承三通

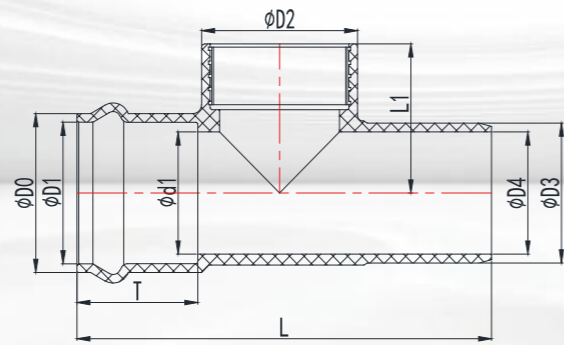


### 产品参数

| 尺寸 Size<br>De | 外形尺寸 Dimensions (mm) |        |        |        |        |        |        |        |        |        |
|---------------|----------------------|--------|--------|--------|--------|--------|--------|--------|--------|--------|
|               | D0                   | D1     | D2     | D3     | d1     | d2     | T1     | T      | L1     | L      |
| 63            | 74.50                | 65.30  | 74.50  | 65.30  | 62.00  | 62.00  | 76.00  | 76.00  | 110.00 | 220.00 |
| 75            | 88.50                | 77.50  | 88.50  | 77.50  | 73.50  | 73.50  | 84.50  | 84.50  | 125.00 | 255.00 |
| 90            | 105.50               | 92.50  | 105.50 | 92.50  | 88.50  | 88.50  | 95.00  | 95.00  | 142.50 | 285.00 |
| 110           | 125.70               | 111.50 | 125.70 | 111.50 | 108.00 | 108.00 | 122.00 | 122.00 | 202.50 | 404.00 |
| 160           | 181.50               | 162.30 | 181.50 | 162.30 | 158.00 | 158.00 | 141.00 | 141.00 | 236.50 | 470.00 |
| 200           | 225.00               | 202.50 | 225.00 | 202.50 | 197.00 | 197.00 | 152.00 | 152.00 | 270.00 | 555.00 |
| 225           | 251.50               | 227.50 | 251.50 | 227.50 | 221.00 | 221.00 | 139.00 | 139.00 | 288.00 | 592.00 |
| 250           | 276.50               | 252.30 | 276.50 | 252.30 | 247.00 | 247.00 | 152.00 | 152.00 | 312.00 | 640.00 |
| 315           | 347.80               | 318.30 | 347.80 | 318.30 | 312.00 | 312.00 | 198.00 | 198.00 | 393.00 | 786.00 |
| 355           | 389.00               | 318.30 | 389.00 | 318.30 | 326.00 | 326.00 | 198.00 | 198.00 | 410.00 | 820.00 |
| 75*63         | 88.50                | 77.50  | 74.50  | 65.30  | 73.50  | 62.00  | 76.00  | 84.50  | 115.00 | 243.00 |
| 90*63         | 105.50               | 92.50  | 74.50  | 65.30  | 88.50  | 62.00  | 76.00  | 95.00  | 121.40 | 262.20 |
| 90*75         | 105.50               | 92.50  | 88.50  | 77.50  | 88.50  | 73.50  | 84.50  | 95.00  | 132.90 | 272.20 |
| 110*63        | 125.70               | 111.50 | 74.50  | 65.30  | 108.00 | 62.00  | 76.00  | 122.00 | 150.00 | 405.00 |
| 110*75        | 125.70               | 111.50 | 88.50  | 77.50  | 108.00 | 73.50  | 84.50  | 122.00 | 159.50 | 405.00 |
| 110*90        | 125.70               | 111.50 | 105.50 | 92.50  | 108.00 | 88.50  | 95.00  | 122.00 | 170.00 | 405.00 |
| 160*63        | 181.50               | 162.30 | 74.50  | 65.30  | 158.00 | 62.00  | 76.00  | 141.00 | 175.00 | 446.00 |
| 160*75        | 181.50               | 162.30 | 88.50  | 77.50  | 158.00 | 73.50  | 84.50  | 141.00 | 185.00 | 446.00 |
| 160*90        | 181.50               | 162.30 | 105.50 | 92.50  | 158.00 | 88.50  | 95.00  | 141.00 | 195.00 | 446.00 |
| 160*110       | 181.50               | 162.30 | 125.70 | 111.50 | 158.00 | 108.00 | 122.00 | 141.00 | 220.00 | 446.00 |
| 200*63        | 225.00               | 202.50 | 74.50  | 65.30  | 197.00 | 62.00  | 76.00  | 152.00 | 195.00 | 490.00 |
| 200*75        | 225.00               | 202.50 | 88.50  | 77.50  | 197.00 | 73.50  | 84.50  | 152.00 | 205.00 | 490.00 |
| 200*90        | 225.00               | 202.50 | 105.50 | 92.50  | 197.00 | 88.50  | 95.00  | 152.00 | 215.00 | 490.00 |
| 200*110       | 225.00               | 202.50 | 125.70 | 111.50 | 197.00 | 108.00 | 122.00 | 152.00 | 240.00 | 490.00 |
| 200*160       | 225.00               | 202.50 | 182.00 | 162.30 | 197.00 | 158.00 | 141.00 | 152.00 | 250.00 | 500.00 |
| 225*110       | 251.50               | 227.50 | 125.70 | 111.50 | 221.00 | 108.00 | 122.00 | 139.00 | 263.00 | 466.00 |
| 225*160       | 251.50               | 227.50 | 182.00 | 162.30 | 221.00 | 158.00 | 141.00 | 139.00 | 290.00 | 504.00 |
| 250*110       | 276.50               | 252.30 | 125.70 | 111.50 | 247.00 | 108.00 | 122.00 | 152.00 | 275.00 | 500.00 |
| 250*160       | 276.50               | 252.30 | 182.00 | 162.30 | 247.00 | 158.00 | 141.00 | 152.00 | 302.00 | 638.00 |
| 250*200       | 276.50               | 252.30 | 225.00 | 202.50 | 247.00 | 197.00 | 152.00 | 152.00 | 310.00 | 578.00 |
| 250*225       | 276.50               | 252.30 | 251.50 | 227.50 | 226.00 | 216.00 | 150.00 | 152.00 | 315.00 | 626.00 |
| 315*110       | 347.80               | 318.30 | 125.70 | 111.50 | 312.00 | 108.00 | 122.00 | 198.00 | 317.00 | 592.00 |
| 315*160       | 347.80               | 318.30 | 182.00 | 162.30 | 312.00 | 158.00 | 141.00 | 198.00 | 336.50 | 626.00 |
| 315*200       | 347.80               | 318.30 | 225.00 | 202.50 | 312.00 | 197.00 | 152.00 | 198.00 | 347.00 | 660.00 |
| 315*225       | 347.80               | 318.30 | 251.50 | 227.50 | 312.00 | 221.00 | 139.00 | 198.00 | 340.00 | 735.00 |
| 315*250       | 347.80               | 318.30 | 276.50 | 252.30 | 312.00 | 247.00 | 152.00 | 198.00 | 347.00 | 735.00 |
| 355*110       | 389.00               | 318.30 | 125.70 | 111.50 | 326.00 | 108.00 | 122.00 | 198.00 | 322.50 | 635.00 |
| 355*160       | 389.00               | 318.30 | 182.00 | 162.30 | 326.00 | 158.00 | 141.00 | 198.00 | 347.50 | 635.00 |
| 355*200       | 389.00               | 318.30 | 225.00 | 202.50 | 326.00 | 197.00 | 152.00 | 198.00 | 360.00 | 730.00 |
| 355*225       | 389.00               | 318.30 | 251.50 | 227.50 | 326.00 | 221.00 | 139.00 | 198.00 | 354.00 | 730.00 |
| 355*250       | 389.00               | 318.30 | 276.50 | 252.30 | 326.00 | 247.00 | 152.00 | 198.00 | 369.00 | 730.00 |
| 355*315       | 389.00               | 318.30 | 347.80 | 318.30 | 326.00 | 312.00 | 198.00 | 198.00 | 418.00 | 820.00 |

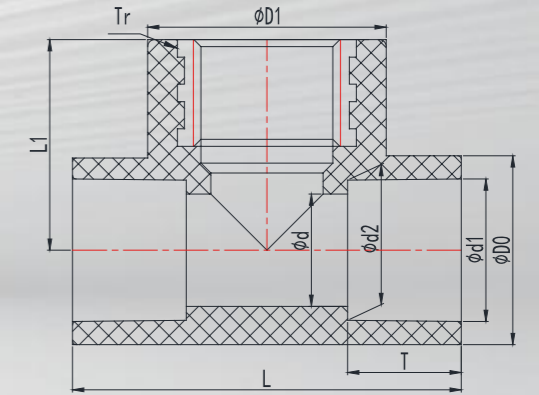
## TEE WITH COPPER THREADED(F/S)

### 丝孔承插三通



## COPPER THREADED TEE

### 铜内丝三通



### 产品参数

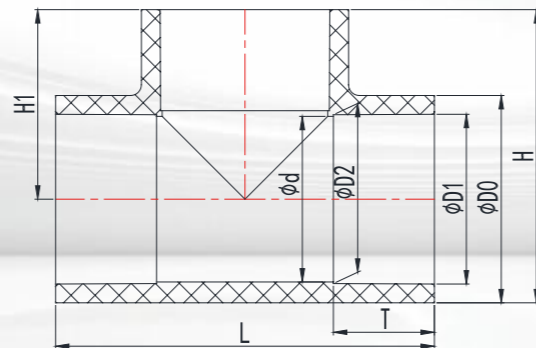
| 尺寸 Size<br>De | 外形尺寸 Dimensions (mm) |        |       |        |        |        |        |        |        |    |
|---------------|----------------------|--------|-------|--------|--------|--------|--------|--------|--------|----|
|               | D0                   | D1     | D2    | D3     | D4     | d1     | T      | L1     | L      | Tr |
| 110*2"        | 125.70               | 111.50 | 80.00 | 110.20 | 79.00  | 108.00 | 122.00 | 79.00  | 335.00 | 2" |
| 160*2"        | 181.50               | 162.30 | 80.00 | 160.30 | 140.00 | 158.00 | 141.00 | 102.00 | 375.00 | 2" |
| 200*2"        | 225.00               | 202.50 | 80.00 | 200.20 | 178.00 | 197.00 | 152.00 | 123.00 | 410.00 | 2" |

### 产品参数

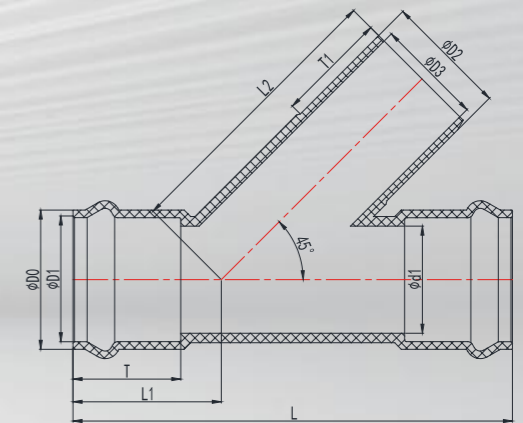
| 尺寸 Size<br>De | 外形尺寸 Dimensions (mm) |       |       |       |       |       |       |        |       | 公称压力<br>Nominal<br>Pressure<br>PN(kg/cm <sup>2</sup> ) |
|---------------|----------------------|-------|-------|-------|-------|-------|-------|--------|-------|--|
|               | D0                   | D1    | d1    | d2    | d     | T     | L1    | L      | Tr 螺纹 |  |
| 20*1/2"       | 24.50                | 32.00 | 20.24 | 19.96 | 19.00 | 17.00 | 32.00 | 58.00  | 1/2"  | 10   |
| 25*1/2"       | 29.50                | 32.00 | 25.24 | 24.95 | 24.00 | 19.50 | 35.00 | 60.30  | 1/2"  | 10   |
| 25*3/4"       | 30.00                | 38.10 | 25.24 | 24.95 | 24.00 | 19.50 | 38.00 | 60.70  | 3/4"  | 10   |
| 32*1/2"       | 37.00                | 32.00 | 32.25 | 31.95 | 31.00 | 23.00 | 38.00 | 67.60  | 1/2"  | 10   |
| 32*3/4"       | 37.00                | 38.00 | 32.25 | 31.95 | 31.00 | 23.00 | 38.00 | 74.10  | 3/4"  | 10   |
| 32*1"         | 37.00                | 44.00 | 32.25 | 31.95 | 31.00 | 23.00 | 40.00 | 81.00  | 1"    | 10   |
| 63*3/4"       | 70.00                | 38.00 | 63.34 | 62.93 | 62.00 | 38.50 | 53.00 | 105.70 | 3/4"  | 10   |
| 63*1"         | 70.00                | 44.00 | 63.34 | 32.93 | 62.00 | 38.50 | 56.00 | 112.00 | 1"    | 10   |



## TEE 正三通



## Y-TEE 两承一插斜三通



### 产品参数

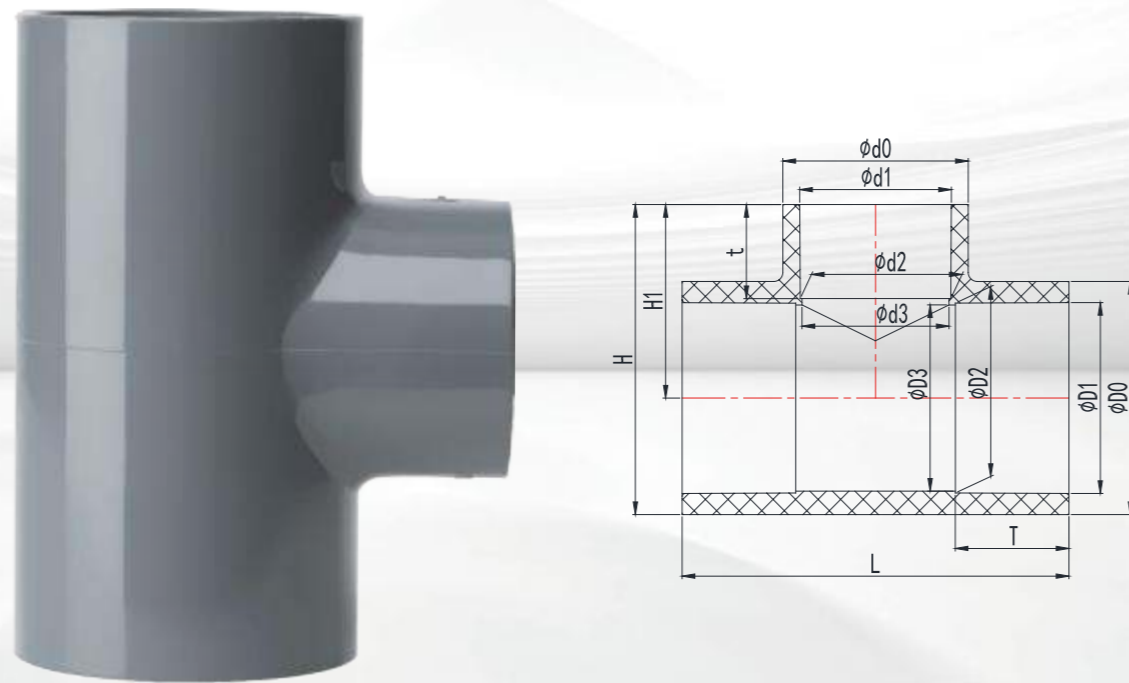
| 尺寸 Size<br>De | 外形尺寸 Dimensions (mm) |        |        |        |        |        |        |        | 公称压力<br>Nominal<br>Pressure<br>PN(kg/cm <sup>2</sup> ) |
|---------------|----------------------|--------|--------|--------|--------|--------|--------|--------|--|
|               | D0                   | D1     | D2     | d      | T      | H1     | H      | L      |  |
| 20            | 24.80                | 20.24  | 19.96  | 19.00  | 17.00  | 28.50  | 40.90  | 57.00  | 10   |
| 25            | 30.10                | 25.24  | 24.95  | 24.00  | 19.50  | 33.50  | 48.55  | 67.00  | 10   |
| 32            | 37.50                | 32.25  | 31.95  | 31.00  | 23.00  | 40.50  | 59.25  | 81.00  | 10   |
| 40            | 46.48                | 40.28  | 39.95  | 39.00  | 27.00  | 48.50  | 71.74  | 95.60  | 10   |
| 50            | 57.30                | 50.33  | 49.94  | 49.00  | 32.00  | 58.50  | 87.15  | 117.50 | 10   |
| 63            | 70.50                | 63.34  | 62.93  | 62.00  | 38.50  | 71.50  | 106.75 | 142.70 | 10   |
| 75            | 84.00                | 75.35  | 74.93  | 73.50  | 44.50  | 83.25  | 125.25 | 166.50 | 10   |
| 90            | 100.60               | 90.38  | 89.93  | 88.50  | 52.00  | 98.25  | 148.55 | 203.00 | 10   |
| 110           | 120.80               | 110.42 | 109.92 | 108.00 | 62.00  | 118.00 | 178.40 | 237.00 | 10   |
| 125           | 136.80               | 125.52 | 124.93 | 123.00 | 69.50  | 118.50 | 186.90 | 267.00 | 10   |
| 140           | 153.50               | 140.58 | 139.88 | 138.00 | 77.00  | 149.00 | 225.75 | 298.00 | 10   |
| 160           | 175.00               | 160.62 | 159.87 | 158.00 | 87.00  | 169.00 | 256.50 | 338.50 | 10   |
| 180           | 202.60               | 180.81 | 179.91 | 178.50 | 97.00  | 190.00 | 291.30 | 379.00 | 10   |
| 200           | 219.00               | 200.90 | 199.85 | 197.00 | 107.00 | 211.00 | 320.50 | 420.00 | 10   |
| 225           | 246.00               | 226.02 | 224.83 | 221.00 | 119.50 | 235.50 | 358.50 | 474.00 | 10   |
| 250           | 272.00               | 251.15 | 249.41 | 247.00 | 132.00 | 261.00 | 397.00 | 522.00 | 10   |
| 280           | 314.80               | 281.46 | 280.16 | 278.00 | 147.00 | 276.00 | 433.40 | 581.50 | 10   |
| 315           | 344.50               | 316.55 | 315.05 | 312.00 | 165.00 | 326.50 | 498.75 | 653.00 | 10   |
| 355           | 385.80               | 356.63 | 355.03 | 326.00 | 183.50 | 368.25 | 561.15 | 736.50 | 6  |
| 400           | 433.70               | 401.60 | 400.00 | 398.50 | 208.00 | 413.00 | 629.85 | 826.00 | 6  |

### 产品参数

| 尺寸 Size<br>De | 外形尺寸 Dimensions (mm) |        |        |        |        |        |        |        |        |        |
|---------------|----------------------|--------|--------|--------|--------|--------|--------|--------|--------|--------|
|               | D0                   | D1     | D2     | D3     | d1     | T1     | T      | L1     | L2     | L      |
| 110           | 125.70               | 111.50 | 110.20 | 96.00  | 108.00 | 125.00 | 122.00 | 160.80 | 282.00 | 455.00 |
| 160           | 181.50               | 162.30 | 160.30 | 140.00 | 158.00 | 145.00 | 141.00 | 194.00 | 371.20 | 575.00 |
| 200           | 225.00               | 202.50 | 200.20 | 178.00 | 197.00 | 160.00 | 152.00 | 215.80 | 426.50 | 660.00 |
| 250           | 276.50               | 252.30 | 250.30 | 227.00 | 247.00 | 180.00 | 152.00 | 232.50 | 508.70 | 739.00 |
| 315           | 347.80               | 318.30 | 315.20 | 288.00 | 312.00 | 202.00 | 198.00 | 284.00 | 636.80 | 917.00 |

# REDUCING TEE

## 异三通

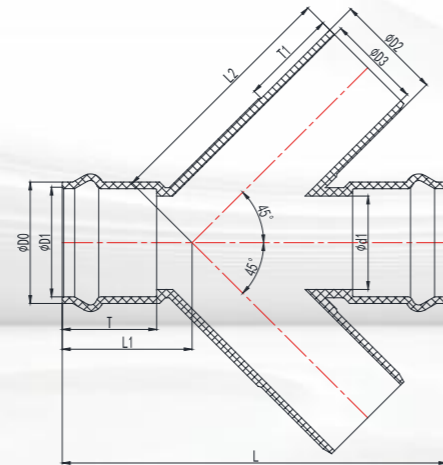


### 产品参数

| 尺寸 Size<br>De | 外形尺寸 Dimensions (mm) |        |        |        |        |        |        |        |        |        |        |        |        | 公称压力<br>Nominal<br>Pressure<br>PN(kg/cm <sup>2</sup> ) |
|---------------|----------------------|--------|--------|--------|--------|--------|--------|--------|--------|--------|--------|--------|--------|--|
|               | D0                   | D1     | D2     | D3     | d0     | d1     | d2     | d3     | t      | T      | H1     | H      | L      |  |
| 25*20         | 30.02                | 25.24  | 24.95  | 24.00  | 24.18  | 20.24  | 19.96  | 19.00  | 17.00  | 19.50  | 31.00  | 46.01  | 62.10  | 10   |
| 32*20         | 37.44                | 32.25  | 31.95  | 31.00  | 24.74  | 20.24  | 19.96  | 19.00  | 17.00  | 23.00  | 34.50  | 53.22  | 69.20  | 10   |
| 32*25         | 37.44                | 32.25  | 31.95  | 31.00  | 30.10  | 25.24  | 24.95  | 24.00  | 19.50  | 23.00  | 37.00  | 55.72  | 73.80  | 10   |
| 40*20         | 46.30                | 40.28  | 39.95  | 39.00  | 25.40  | 20.24  | 19.96  | 19.00  | 17.00  | 27.00  | 38.50  | 61.65  | 77.30  | 10   |
| 40*25         | 46.30                | 40.28  | 39.95  | 39.00  | 30.05  | 25.24  | 24.95  | 24.00  | 19.50  | 27.00  | 41.00  | 64.15  | 80.40  | 10   |
| 40*32         | 46.30                | 40.28  | 39.95  | 39.00  | 37.44  | 32.25  | 31.95  | 29.00  | 23.00  | 27.00  | 44.50  | 67.65  | 89.00  | 10   |
| 50*20         | 57.20                | 50.33  | 49.94  | 49.00  | 25.00  | 20.24  | 19.96  | 19.00  | 17.00  | 32.00  | 43.50  | 72.10  | 86.00  | 10   |
| 50*25         | 57.72                | 50.33  | 49.94  | 49.00  | 30.05  | 25.24  | 24.95  | 24.00  | 19.50  | 32.00  | 46.00  | 74.86  | 92.00  | 10   |
| 50*32         | 57.80                | 50.33  | 49.94  | 49.00  | 37.50  | 32.25  | 31.95  | 31.00  | 23.00  | 32.00  | 49.50  | 78.40  | 98.70  | 10   |
| 50*40         | 57.10                | 50.33  | 49.94  | 49.00  | 47.02  | 40.28  | 39.95  | 39.00  | 27.00  | 32.00  | 53.50  | 82.05  | 108.40 | 10   |
| 63*20         | 70.00                | 63.34  | 62.93  | 62.00  | 24.90  | 20.24  | 19.96  | 19.00  | 17.00  | 38.50  | 50.00  | 85.00  | 100.00 | 10   |
| 63*25         | 70.10                | 63.34  | 62.93  | 62.00  | 30.20  | 25.24  | 24.95  | 24.00  | 19.50  | 38.50  | 52.50  | 87.55  | 105.00 | 10   |
| 63*32         | 70.80                | 63.34  | 62.93  | 62.00  | 37.50  | 32.25  | 31.95  | 31.00  | 23.00  | 38.50  | 56.00  | 91.40  | 112.00 | 10   |
| 63*40         | 70.30                | 63.34  | 62.93  | 62.00  | 45.80  | 40.28  | 39.95  | 39.00  | 27.00  | 38.50  | 60.00  | 95.15  | 119.85 | 10   |
| 63*50         | 70.80                | 63.34  | 62.93  | 62.00  | 56.50  | 50.33  | 49.94  | 49.00  | 32.00  | 38.50  | 65.00  | 100.40 | 130.60 | 10   |
| 75*32         | 84.30                | 75.35  | 74.93  | 73.50  | 38.20  | 32.25  | 31.95  | 31.00  | 23.00  | 44.50  | 61.75  | 103.90 | 125.75 | 10   |
| 75*40         | 84.10                | 75.35  | 74.93  | 73.50  | 46.60  | 40.28  | 39.95  | 39.00  | 27.00  | 44.50  | 65.75  | 107.80 | 135.70 | 10   |
| 75*50         | 84.00                | 75.35  | 74.93  | 73.50  | 57.00  | 50.33  | 49.94  | 49.00  | 32.00  | 44.50  | 70.75  | 112.75 | 153.50 | 10   |
| 75*63         | 83.80                | 75.35  | 74.93  | 73.50  | 70.70  | 63.34  | 62.93  | 62.00  | 38.50  | 44.50  | 77.25  | 119.15 | 156.60 | 10   |
| 90*50         | 100.70               | 90.38  | 89.93  | 88.50  | 56.70  | 50.33  | 49.94  | 49.00  | 32.00  | 52.00  | 78.25  | 128.60 | 158.00 | 10   |
| 90*63         | 100.70               | 90.38  | 89.93  | 88.50  | 69.70  | 63.34  | 62.93  | 62.00  | 38.50  | 52.00  | 84.75  | 135.10 | 170.30 | 10   |
| 90*75         | 100.70               | 90.38  | 89.93  | 88.50  | 84.10  | 75.35  | 74.93  | 73.50  | 44.50  | 52.00  | 90.75  | 141.10 | 183.00 | 10   |
| 110*50        | 123.00               | 110.42 | 109.92 | 108.00 | 56.30  | 50.33  | 49.94  | 49.00  | 32.00  | 62.00  | 88.00  | 149.50 | 177.00 | 10   |
| 110*63        | 122.70               | 110.42 | 109.92 | 108.00 | 74.00  | 63.34  | 62.93  | 62.00  | 38.50  | 62.00  | 94.50  | 155.85 | 190.10 | 10   |
| 110*75        | 121.32               | 110.42 | 109.92 | 108.00 | 84.30  | 75.35  | 74.95  | 73.50  | 44.50  | 62.00  | 101.50 | 162.16 | 201.50 | 10   |
| 110*90        | 121.50               | 110.42 | 109.92 | 108.00 | 100.60 | 90.38  | 89.93  | 88.50  | 52.00  | 62.00  | 109.00 | 169.75 | 220.40 | 10   |
| 125*75        | 136.50               | 125.52 | 124.93 | 123.00 | 84.30  | 75.35  | 74.95  | 73.50  | 44.50  | 69.50  | 109.00 | 177.25 | 219.50 | 10   |
| 125*90        | 137.80               | 125.52 | 124.93 | 123.00 | 99.20  | 90.38  | 89.93  | 88.50  | 52.00  | 69.50  | 116.50 | 185.40 | 232.30 | 10   |
| 125*110       | 136.00               | 125.52 | 124.93 | 123.00 | 120.60 | 110.42 | 109.92 | 108.00 | 62.00  | 69.50  | 125.75 | 193.75 | 250.70 | 10   |
| 140*110       | 151.50               | 140.58 | 139.88 | 138.00 | 108.70 | 110.42 | 109.92 | 108.00 | 62.00  | 77.00  | 134.00 | 209.75 | 268.00 | 10   |
| 160*90        | 175.30               | 160.62 | 159.87 | 158.00 | 101.60 | 90.38  | 89.93  | 88.50  | 52.00  | 87.00  | 134.00 | 221.65 | 268.00 | 10   |
| 160*110       | 175.40               | 160.62 | 159.87 | 158.00 | 122.30 | 110.42 | 109.92 | 108.00 | 62.00  | 87.00  | 144.00 | 231.70 | 288.00 | 10   |
| 160*125       | 175.30               | 160.62 | 159.87 | 158.00 | 137.00 | 125.30 | 124.93 | 123.00 | 69.50  | 87.00  | 151.50 | 239.15 | 300.00 | 10   |
| 160*140       | 175.10               | 160.62 | 159.87 | 158.00 | 153.00 | 140.30 | 139.88 | 138.00 | 77.00  | 87.00  | 159.00 | 246.55 | 318.50 | 10   |
| 180*160       | 202.60               | 180.81 | 179.91 | 178.50 | 180.00 | 160.35 | 159.87 | 158.00 | 87.00  | 97.00  | 180.00 | 281.30 | 379.00 | 10   |
| 200*75        | 220.90               | 180.81 | 199.85 | 197.00 | 82.75  | 75.35  | 74.93  | 73.50  | 44.50  | 107.00 | 148.50 | 258.95 | 291.50 | 10   |
| 200*90        | 220.90               | 200.90 | 199.85 | 197.00 | 99.20  | 90.38  | 89.93  | 88.50  | 52.00  | 107.00 | 156.00 | 266.45 | 307.00 | 10   |
| 200*110       | 219.20               | 200.90 | 199.85 | 197.00 | 122.80 | 110.42 | 109.92 | 108.00 | 62.00  | 107.00 | 166.00 | 275.60 | 328.00 | 10   |
| 200*160       | 219.80               | 200.90 | 199.85 | 197.00 | 175.40 | 160.62 | 159.87 | 158.00 | 87.00  | 107.00 | 191.00 | 300.90 | 377.00 | 10   |
| 225*160       | 246.00               | 226.02 | 224.83 | 221.00 | 175.00 | 160.62 | 159.87 | 158.00 | 87.00  | 119.50 | 203.00 | 326.00 | 407.00 | 10   |
| 250*110       | 272.00               | 251.15 | 249.41 | 247.00 | 120.50 | 110.42 | 109.92 | 108.00 | 62.00  | 132.00 | 191.00 | 327.00 | 377.00 | 10   |
| 250*160       | 270.00               | 251.15 | 249.41 | 247.00 | 173.00 | 160.62 | 159.87 | 158.00 | 87.00  | 132.00 | 216.00 | 351.00 | 427.00 | 10   |
| 250*200       | 274.10               | 251.15 | 249.41 | 247.00 | 220.00 | 200.90 | 199.85 | 197.00 | 107.00 | 132.00 | 236.00 | 373.05 | 474.00 | 10   |
| 280*250       | 314.80               | 281.46 | 280.16 | 278.00 | 280.00 | 251.15 | 199.85 | 247.00 | 132.00 | 147.00 | 276.00 | 433.40 | 580.00 | 10   |
| 315*110       | 344.50               | 316.55 | 315.05 | 312.00 | 125.75 | 110.42 | 109.92 | 108.00 | 62.00  | 165.00 | 223.50 | 395.75 | 448.00 | 10   |
| 315*160       | 344.50               | 316.55 | 315.05 | 312.00 | 178.60 | 160.62 | 159.87 | 158.00 | 87.00  | 165.00 | 248.50 | 420.75 | 498.00 | 10   |
| 315*200       | 344.50               | 316.55 | 315.05 | 312.00 | 220.90 | 200.90 | 199.85 | 197.00 | 107.00 | 165.00 | 268.50 | 440.75 | 538.00 | 10   |
| 315*250       | 344.50               | 316.55 | 315.05 | 312.00 | 273.40 | 251.15 | 225.83 | 247.00 | 132.00 | 165.00 | 293.50 | 465.75 | 588.00 | 10   |
| 355*200       | 386.50               | 356.63 | 355.03 | 326.00 | 219.90 | 200.90 | 199.85 | 197.00 | 107.00 | 183.50 | 285.50 | 478.75 | 590.50 | 6  |
| 355*225       | 386.50               | 356.80 | 355.00 | 326.00 | 259.40 | 226.20 | 224.90 | 216.90 | 184.00 | 118.70 | 298.50 | 491.60 | 615.00 | 6  |
| 355*250       | 386.50               | 356.63 | 355.03 | 326.00 | 273.40 | 251.15 | 249.41 | 247.00 | 132.00 | 183.50 | 311.50 | 504.75 | 638.50 | 6  |
| 355*315       | 386.50               | 356.63 | 355.03 | 326.00 | 344.50 | 316.55 | 315.05 | 312.00 | 165.00 | 183.50 | 350.60 | 543.85 | 694.50 | 6  |
| 400*200       | 432.70               | 401.60 | 400.00 | 398.50 | 220.90 | 200.90 | 199.85 | 197.00 | 107.00 | 208.00 | 318.60 | 534.95 | 623.00 | 6  |
| 400*250       | 432.40               | 401.60 | 400.00 | 398.50 | 273.50 | 251.15 | 249.41 | 247.00 | 132.00 | 208.00 | 342.80 | 559.00 | 672.00 | 6  |
| 400*315       | 432.70               | 401.60 | 400.00 | 398.50 | 344.50 | 316.55 | 315.05 | 312.00 | 165.00 | 208.00 | 370.00 | 586.35 | 752.00 | 6  |

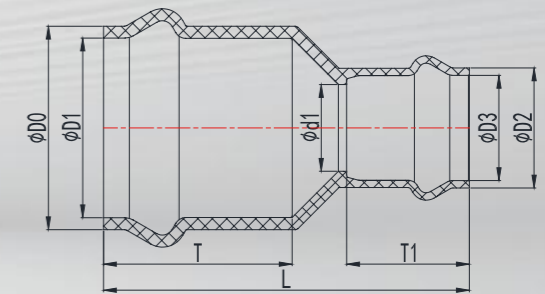
## LATERAL CROSS(F/F/S/S)

两承两插斜四通



## REDUCER(F/F)

双承异径



### 产品参数

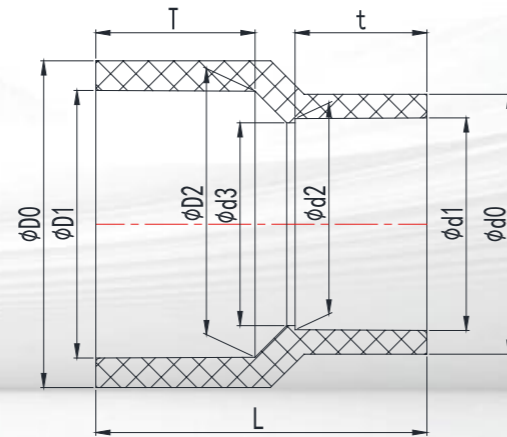
| 尺寸 Size<br>De | 外形尺寸 Dimensions (mm) |        |        |        |        |        |        |        |        |        |
|---------------|----------------------|--------|--------|--------|--------|--------|--------|--------|--------|--------|
|               | D0                   | D1     | D2     | D3     | d1     | T1     | T      | L1     | L2     | L      |
| 110           | 125.70               | 111.50 | 110.20 | 96.00  | 108.00 | 125.00 | 122.00 | 160.80 | 282.00 | 455.00 |
| 160           | 181.50               | 162.30 | 160.30 | 140.00 | 158.00 | 145.00 | 141.00 | 194.00 | 371.20 | 575.00 |
| 200           | 225.00               | 202.50 | 200.20 | 178.00 | 197.00 | 160.00 | 152.00 | 215.80 | 426.50 | 660.00 |
| 250           | 276.50               | 252.30 | 250.30 | 227.00 | 247.00 | 180.00 | 152.00 | 232.50 | 508.70 | 739.00 |
| 315           | 347.80               | 318.30 | 315.20 | 288.00 | 312.00 | 202.00 | 198.00 | 284.00 | 636.80 | 917.00 |

### 产品参数

| 尺寸 Size<br>De | 外形尺寸 Dimensions (mm) |        |        |        |        |        |        |        |
|---------------|----------------------|--------|--------|--------|--------|--------|--------|--------|
|               | D0                   | D1     | D2     | D3     | d1     | T1     | T      | L      |
| 75*63         | 88.50                | 77.50  | 74.50  | 65.30  | 62.00  | 76.00  | 84.50  | 168.00 |
| 90*63         | 105.50               | 92.50  | 74.50  | 65.30  | 62.00  | 76.00  | 95.00  | 194.00 |
| 90*75         | 105.50               | 92.50  | 88.50  | 77.50  | 73.50  | 84.50  | 95.00  | 200.00 |
| 110*63        | 125.70               | 111.50 | 74.50  | 65.30  | 62.00  | 76.00  | 122.00 | 232.00 |
| 110*75        | 125.70               | 111.50 | 88.50  | 77.50  | 73.50  | 84.50  | 122.00 | 236.00 |
| 110*90        | 125.70               | 111.50 | 105.50 | 92.50  | 88.50  | 95.00  | 122.00 | 238.00 |
| 160*110       | 181.50               | 162.30 | 125.70 | 111.50 | 108.00 | 122.00 | 141.00 | 312.00 |
| 200*110       | 225.00               | 202.50 | 125.70 | 111.50 | 108.00 | 122.00 | 152.00 | 335.50 |
| 200*160       | 225.00               | 202.50 | 181.50 | 162.30 | 158.00 | 141.00 | 152.00 | 300.00 |
| 225*110       | 251.50               | 227.50 | 125.70 | 111.50 | 108.00 | 122.00 | 139.00 | 358.00 |
| 225*160       | 251.50               | 227.50 | 181.50 | 162.30 | 158.00 | 141.00 | 139.00 | 346.00 |
| 225*200       | 251.50               | 227.50 | 225.00 | 202.50 | 197.00 | 152.00 | 139.00 | 389.25 |
| 250*110       | 276.50               | 252.30 | 125.70 | 111.50 | 108.00 | 122.00 | 152.00 | 387.00 |
| 250*160       | 276.50               | 252.30 | 181.50 | 162.30 | 158.00 | 141.00 | 152.00 | 375.50 |
| 250*200       | 276.50               | 252.30 | 225.00 | 202.50 | 197.00 | 152.00 | 152.00 | 389.00 |
| 250*225       | 276.50               | 252.30 | 251.50 | 227.50 | 221.00 | 139.00 | 152.00 | 371.75 |
| 315*110       | 347.80               | 318.30 | 125.70 | 111.50 | 108.00 | 122.00 | 198.00 | 444.60 |
| 315*160       | 347.80               | 318.30 | 181.50 | 162.30 | 158.00 | 141.00 | 198.00 | 436.00 |
| 315*200       | 347.80               | 318.30 | 225.00 | 202.50 | 197.00 | 152.00 | 198.00 | 454.00 |
| 315*225       | 347.80               | 318.30 | 251.50 | 227.50 | 221.00 | 139.00 | 198.00 | 458.00 |
| 315*250       | 347.80               | 318.30 | 276.50 | 252.30 | 247.00 | 152.00 | 198.00 | 458.00 |
| 355*200       | 388.50               | 356.63 | 225.00 | 202.50 | 197.00 | 152.00 | 235.00 | 455.00 |
| 355*315       | 388.50               | 356.63 | 347.80 | 318.30 | 312.00 | 198.00 | 235.00 | 476.00 |

# REDUCER

## 异径



### 产品参数

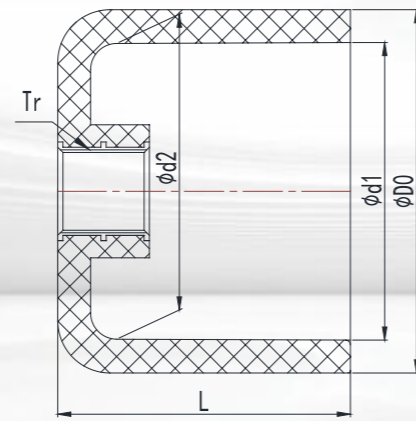
| 尺寸 Size<br>De | 外形尺寸 Dimensions (mm) |       |       |       |       |       |       |       |       |       | 公称压力<br>Nominal<br>Pressure<br>PN(kg/cm <sup>2</sup> ) |
|---------------|----------------------|-------|-------|-------|-------|-------|-------|-------|-------|-------|--|
|               | D0                   | D1    | D2    | d0    | d1    | d2    | d3    | t     | T     | L     |  |
| 25*20         | 30.05                | 25.24 | 24.95 | 24.85 | 20.24 | 19.96 | 19.00 | 17.00 | 19.50 | 41.80 | 10   |
| 32*20         | 37.40                | 32.25 | 31.95 | 24.85 | 20.24 | 19.96 | 19.00 | 17.00 | 23.00 | 48.50 | 10   |
| 32*25         | 37.40                | 32.25 | 31.95 | 30.00 | 25.24 | 24.95 | 24.00 | 19.50 | 23.00 | 48.50 | 10   |
| 40*20         | 46.70                | 40.28 | 39.95 | 26.10 | 20.24 | 19.96 | 19.00 | 17.00 | 27.00 | 55.10 | 10   |
| 40*25         | 46.70                | 40.28 | 39.95 | 31.30 | 25.24 | 24.95 | 24.00 | 19.50 | 27.00 | 55.50 | 10   |
| 40*32         | 46.80                | 40.28 | 39.95 | 38.70 | 32.25 | 31.95 | 31.00 | 23.00 | 27.00 | 55.20 | 10   |
| 50*20         | 56.60                | 50.33 | 49.94 | 24.85 | 20.24 | 19.96 | 19.00 | 17.00 | 32.00 | 66.50 | 10   |

### 产品参数

|         |        |        |        |        |        |        |        |        |        |        |    |
|---------|--------|--------|--------|--------|--------|--------|--------|--------|--------|--------|----|
| 50*25   | 56.80  | 50.33  | 49.94  | 30.00  | 32.25  | 31.95  | 24.00  | 23.00  | 32.00  | 66.50  | 10 |
| 50*32   | 56.60  | 50.33  | 49.94  | 37.50  | 40.28  | 39.95  | 31.00  | 27.00  | 32.00  | 66.50  | 10 |
| 50*40   | 57.20  | 50.33  | 49.94  | 47.10  | 40.28  | 39.95  | 39.00  | 27.00  | 32.00  | 66.20  | 10 |
| 63*25   | 71.70  | 63.34  | 62.93  | 31.20  | 25.24  | 24.95  | 24.00  | 19.50  | 38.50  | 79.50  | 10 |
| 63*32   | 72.10  | 63.34  | 62.93  | 38.30  | 32.25  | 31.95  | 31.00  | 23.00  | 38.50  | 79.50  | 10 |
| 63*40   | 71.50  | 63.34  | 62.93  | 47.00  | 40.28  | 39.95  | 39.00  | 27.00  | 38.50  | 78.80  | 10 |
| 63*50   | 83.30  | 63.34  | 62.93  | 57.40  | 50.33  | 49.94  | 49.00  | 32.00  | 38.50  | 80.00  | 10 |
| 75*32   | 83.30  | 75.35  | 74.93  | 38.00  | 32.25  | 31.95  | 31.00  | 23.00  | 44.50  | 92.50  | 10 |
| 75*40   | 83.30  | 75.35  | 74.93  | 46.20  | 40.28  | 39.95  | 39.00  | 27.00  | 44.50  | 92.50  | 10 |
| 75*50   | 83.30  | 75.35  | 74.93  | 56.50  | 50.33  | 49.94  | 49.00  | 32.00  | 44.50  | 92.30  | 10 |
| 75*63   | 83.30  | 75.35  | 74.93  | 70.30  | 63.34  | 62.93  | 62.00  | 38.50  | 44.50  | 91.80  | 10 |
| 90*40   | 99.20  | 90.38  | 89.93  | 46.00  | 40.28  | 39.95  | 39.00  | 27.00  | 52.00  | 106.50 | 10 |
| 90*50   | 99.20  | 90.38  | 89.93  | 56.30  | 50.33  | 49.94  | 49.00  | 32.00  | 52.00  | 107.50 | 10 |
| 90*63   | 99.20  | 90.38  | 89.93  | 71.00  | 63.34  | 62.93  | 62.00  | 38.50  | 52.00  | 109.00 | 10 |
| 90*75   | 99.20  | 90.38  | 89.93  | 84.00  | 75.35  | 74.93  | 73.50  | 44.50  | 52.00  | 107.50 | 10 |
| 110*50  | 120.80 | 110.42 | 109.92 | 56.70  | 50.33  | 49.94  | 49.00  | 32.00  | 62.00  | 125.75 | 10 |
| 110*63  | 120.80 | 110.42 | 109.92 | 70.55  | 63.34  | 62.93  | 62.00  | 38.50  | 62.00  | 125.00 | 10 |
| 110*75  | 120.80 | 110.42 | 109.92 | 84.20  | 75.35  | 74.93  | 73.50  | 44.50  | 62.00  | 128.60 | 10 |
| 110*90  | 120.80 | 110.42 | 109.92 | 100.30 | 90.38  | 89.93  | 88.50  | 52.00  | 62.00  | 125.78 | 10 |
| 125*63  | 135.20 | 125.52 | 124.93 | 69.50  | 63.34  | 62.93  | 62.00  | 38.50  | 69.50  | 142.50 | 10 |
| 125*75  | 135.20 | 125.52 | 124.93 | 82.70  | 75.35  | 74.93  | 73.50  | 44.50  | 69.50  | 142.50 | 10 |
| 125*90  | 137.30 | 125.52 | 124.93 | 99.50  | 90.38  | 89.93  | 88.50  | 52.00  | 69.50  | 142.50 | 10 |
| 125*110 | 137.00 | 125.52 | 124.93 | 121.60 | 110.42 | 109.92 | 108.00 | 62.00  | 69.50  | 142.50 | 10 |
| 140*90  | 151.50 | 140.58 | 139.88 | 99.30  | 90.38  | 89.93  | 88.50  | 52.00  | 77.00  | 151.50 | 10 |
| 140*110 | 152.60 | 140.58 | 139.88 | 119.60 | 110.42 | 109.92 | 108.00 | 62.00  | 77.00  | 157.00 | 10 |
| 160*90  | 175.30 | 160.62 | 159.87 | 99.50  | 90.38  | 89.93  | 88.50  | 52.00  | 87.00  | 175.30 | 10 |
| 160*110 | 175.10 | 160.62 | 159.87 | 121.60 | 110.42 | 109.92 | 108.00 | 62.00  | 87.00  | 178.00 | 10 |
| 160*125 | 175.60 | 160.62 | 159.87 | 137.20 | 125.52 | 124.93 | 123.00 | 69.50  | 87.00  | 119.00 | 10 |
| 160*140 | 175.10 | 160.62 | 159.87 | 152.80 | 140.58 | 139.88 | 138.00 | 77.00  | 87.00  | 178.00 | 10 |
| 180*160 | 202.80 | 180.81 | 179.91 | 180.00 | 160.62 | 159.87 | 158.00 | 87.00  | 97.00  | 202.50 | 10 |
| 200*110 | 217.90 | 200.90 | 199.85 | 122.60 | 110.42 | 109.92 | 108.00 | 62.00  | 107.00 | 218.50 | 10 |
| 200*125 | 217.40 | 200.90 | 199.85 | 136.70 | 125.52 | 124.93 | 123.00 | 69.50  | 107.00 | 219.00 | 10 |
| 200*140 | 218.50 | 200.90 | 199.85 | 153.10 | 140.58 | 139.88 | 138.00 | 77.00  | 107.00 | 221.00 | 10 |
| 200*160 | 218.50 | 200.90 | 199.85 | 175.00 | 160.62 | 159.87 | 158.00 | 87.00  | 107.00 | 221.00 | 10 |
| 225*110 | 245.80 | 226.02 | 224.83 | 121.80 | 110.42 | 109.92 | 108.00 | 62.00  | 119.50 | 245.00 | 10 |
| 225*125 | 245.50 | 226.02 | 224.83 | 136.60 | 125.52 | 124.93 | 123.00 | 69.50  | 119.50 | 245.00 | 10 |
| 225*160 | 245.80 | 226.02 | 224.83 | 174.86 | 160.62 | 159.87 | 158.00 | 87.00  | 119.50 | 245.00 | 10 |
| 225*200 | 245.80 | 226.02 | 224.83 | 218.50 | 200.90 | 199.85 | 197.00 | 107.00 | 119.50 | 245.00 | 10 |
| 250*110 | 272.20 | 251.15 | 249.41 | 121.80 | 110.42 | 109.92 | 108.00 | 62.00  | 132.00 | 265.00 | 10 |
| 250*160 | 269.30 | 251.15 | 249.41 | 174.90 | 160.62 | 159.87 | 158.00 | 87.00  | 132.00 | 272.00 | 10 |
| 250*200 | 270.00 | 251.15 | 249.41 | 217.20 | 200.90 | 199.85 | 197.00 | 107.00 | 132.00 | 272.00 | 10 |
| 280*250 | 315.50 | 281.46 | 280.16 | 280.40 | 251.15 | 249.41 | 247.00 | 132.00 | 147.00 | 304.00 | 10 |
| 315*110 | 343.30 | 316.55 | 315.05 | 125.75 | 110.42 | 109.92 | 108.00 | 62.00  | 165.00 | 380.60 | 10 |
| 315*125 | 343.50 | 316.55 | 315.05 | 142.40 | 125.52 | 124.93 | 123.00 | 69.50  | 165.00 | 377.80 | 10 |
| 315*160 | 343.00 | 316.55 | 315.05 | 178.60 | 160.62 | 159.87 | 158.00 | 87.00  | 165.00 | 371.00 | 10 |
| 315*200 | 343.00 | 316.55 | 315.05 | 220.90 | 200.90 | 199.85 | 197.00 | 107.00 | 165.00 | 358.00 | 10 |
| 315*225 | 342.80 | 316.55 | 315.05 | 246.70 | 226.02 | 224.83 | 221.00 | 119.50 | 165.00 | 354.50 | 10 |
| 315*250 | 342.80 | 316.55 | 315.05 | 273.70 | 251.15 | 249.41 | 247.00 | 132.00 | 165.00 | 351.00 | 10 |
| 355*200 | 386.10 | 356.63 | 355.03 | 220.90 | 200.90 | 199.85 | 197.00 | 107.00 | 183.50 | 400.00 | 6  |
| 355*250 | 386.10 | 356.63 | 355.03 | 273.70 | 251.15 | 249.41 | 247.00 | 132.00 | 183.50 | 392.60 | 6  |
| 355*315 | 386.10 | 356.63 | 355.03 | 344.00 | 316.55 | 315.05 | 312.00 | 165.00 | 183.50 | 384.00 | 6  |
| 400*200 | 432.70 | 401.60 | 400.00 | 220.90 | 200.90 | 199.85 | 197.00 | 107.00 | 208.00 | 453.50 | 6  |
| 400*250 | 431.30 | 401.60 | 400.00 | 273.70 | 251.15 | 249.41 | 247.00 | 132.00 | 208.00 | 447.00 | 6  |
| 400*315 | 432.70 | 401.60 | 400.00 | 344.30 | 316.55 | 315.05 | 312.00 | 165.00 | 208.00 | 438.50 | 6  |
| 400*355 | 432.30 | 401.60 | 400.00 | 386.40 | 356.63 | 355.03 | 326.00 | 183.50 | 208.00 | 430.80 | 6  |

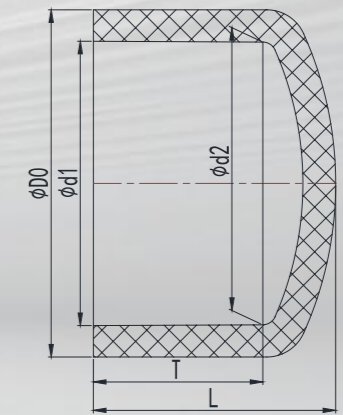
## COPPER THREADED CAP

### 铜内螺纹管堵



## CAP

### 管堵



### 产品参数

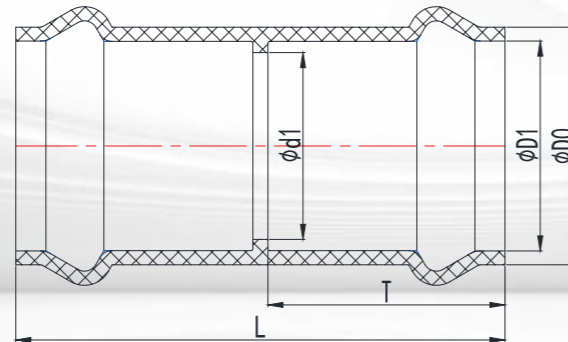
| 尺寸 Size<br>De | 外形尺寸 Dimensions (mm) |       |       |       |       | 公称压力<br>Nominal<br>Pressure<br>PN(kg/cm <sup>2</sup> ) |
|---------------|----------------------|-------|-------|-------|-------|--|
|               | D0                   | d1    | d2    | L     | Tr 螺纹 |  |
| 63*3/4"       | 70.50                | 63.34 | 62.93 | 56.00 | 3/4"  | 10   |
| 63*1"         | 70.50                | 63.34 | 62.93 | 56.00 | 1"    | 10   |

### 产品参数

| 尺寸 Size<br>De | 外形尺寸 Dimensions (mm) |        |        |        |        | 公称压力<br>Nominal<br>Pressure<br>PN(kg/cm <sup>2</sup> ) |
|---------------|----------------------|--------|--------|--------|--------|--|
|               | D0                   | d1     | d2     | T      | L      |  |
| 20            | 24.50                | 20.24  | 19.96  | 17.00  | 21.20  | 10   |
| 25            | 29.80                | 25.24  | 24.95  | 19.50  | 24.80  | 10   |
| 32            | 37.10                | 32.25  | 31.95  | 23.00  | 30.00  | 10   |
| 40            | 45.80                | 40.28  | 39.95  | 27.00  | 35.00  | 10   |
| 50            | 56.70                | 50.33  | 49.94  | 32.00  | 42.00  | 10   |
| 63            | 70.30                | 63.34  | 62.93  | 38.50  | 50.40  | 10   |
| 75            | 83.30                | 75.35  | 74.93  | 44.50  | 58.50  | 10   |
| 90            | 100.10               | 90.38  | 89.93  | 52.00  | 68.30  | 10   |
| 110           | 119.80               | 110.42 | 109.92 | 62.00  | 80.00  | 10   |
| 125           | 136.38               | 125.52 | 124.93 | 69.50  | 91.00  | 10   |
| 140           | 151.00               | 140.58 | 139.88 | 77.00  | 101.00 | 10   |
| 160           | 173.50               | 160.62 | 159.87 | 87.00  | 116.00 | 10   |
| 180           | 202.60               | 180.81 | 179.91 | 97.00  | 143.00 | 10   |
| 200           | 220.00               | 200.90 | 199.85 | 107.00 | 150.00 | 10   |
| 225           | 243.30               | 226.02 | 224.83 | 119.50 | 156.00 | 10   |
| 250           | 273.70               | 251.15 | 249.41 | 132.00 | 185.00 | 10   |
| 280           | 315.00               | 281.46 | 280.16 | 147.00 | 213.00 | 10   |
| 315           | 343.50               | 316.55 | 315.05 | 165.00 | 216.00 | 10   |
| 355           | 384.60               | 356.63 | 355.03 | 183.50 | 255.50 | 6  |
| 400           | 430.70               | 401.60 | 400.00 | 208.00 | 295.00 | 6  |

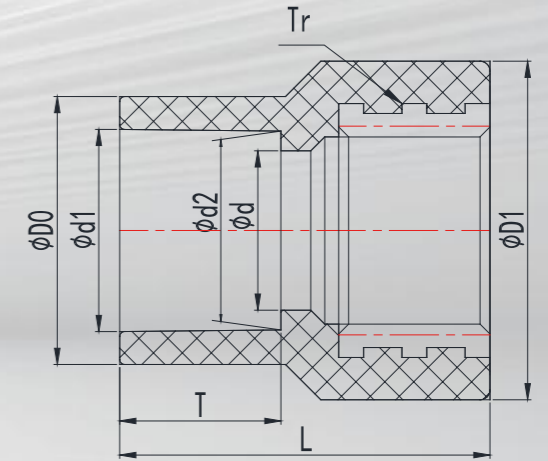
## COUPLING(F/F)

### 双承管箍



## COPPER THREADED REDUCER

### 铜内丝直接



### 产品参数

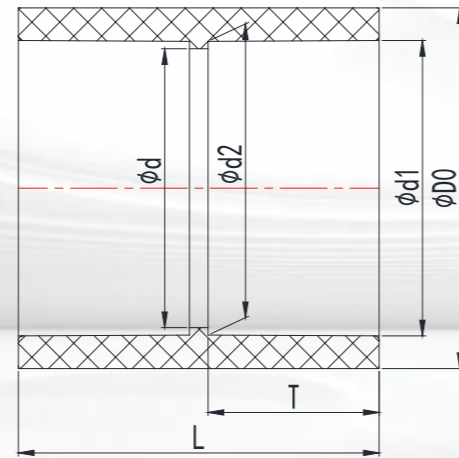
| 尺寸 Size<br>De | 外形尺寸 Dimensions (mm) |        |        |        |        |
|---------------|----------------------|--------|--------|--------|--------|
|               | D0                   | D1     | d1     | T      | L      |
| 63            | 74.50                | 65.30  | 62.00  | 76.00  | 158.00 |
| 75            | 88.50                | 77.50  | 73.50  | 84.50  | 177.50 |
| 90            | 105.50               | 92.50  | 88.50  | 95.00  | 200.00 |
| 110           | 125.70               | 111.50 | 108.00 | 122.00 | 280.00 |
| 160           | 181.50               | 162.30 | 158.00 | 141.00 | 303.00 |
| 200           | 225.00               | 202.50 | 197.00 | 152.00 | 310.00 |
| 225           | 251.50               | 227.50 | 221.00 | 139.00 | 362.00 |
| 250           | 276.50               | 252.30 | 247.00 | 152.00 | 382.70 |
| 315           | 347.80               | 318.30 | 312.00 | 198.00 | 484.00 |
| 355           | 388.50               | 356.63 | 326.00 | 235.00 | 384.30 |

### 产品参数

| 尺寸 Size<br>De | 外形尺寸 Dimensions (mm) |       |       |       |       |       |       |       | 公称压力<br>Nominal<br>Pressure<br>PN(kg/cm <sup>2</sup> ) |
|---------------|----------------------|-------|-------|-------|-------|-------|-------|-------|--|
|               | D0                   | D1    | d1    | d2    | d     | T     | L     | Tr 螺纹 |  |
| 20*1/2"       | 24.30                | 32.00 | 20.24 | 19.96 | 18.00 | 17.00 | 36.70 | 1/2"  | 10   |
| 25*1/2"       | 31.00                | 33.00 | 25.24 | 24.95 | 18.80 | 19.50 | 39.20 | 1/2"  | 10   |
| 25*3/4"       | 29.80                | 38.10 | 25.24 | 24.95 | 18.80 | 19.50 | 39.50 | 3/4"  | 10   |
| 32*1/2"       | 37.30                | 32.00 | 32.25 | 31.95 | 18.80 | 23.00 | 48.50 | 1/2"  | 10   |
| 32*3/4"       | 37.50                | 37.50 | 32.25 | 31.95 | 24.00 | 23.00 | 48.50 | 3/4"  | 10   |
| 32*1"         | 38.00                | 46.40 | 32.25 | 31.95 | 31.00 | 23.00 | 42.40 | 1"    | 10   |

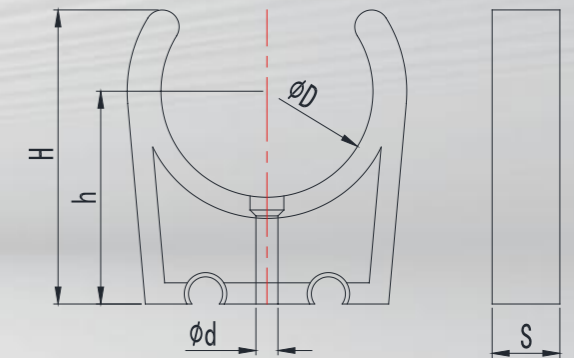
## COUPLING

### 管箍



## BRACKET

### 管卡



### 产品参数

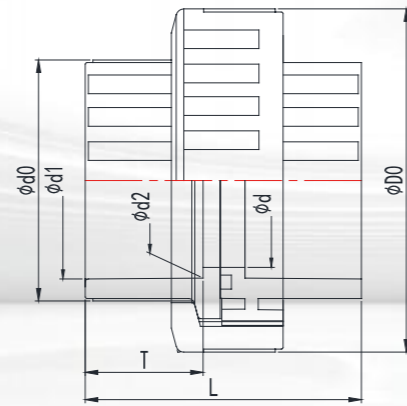
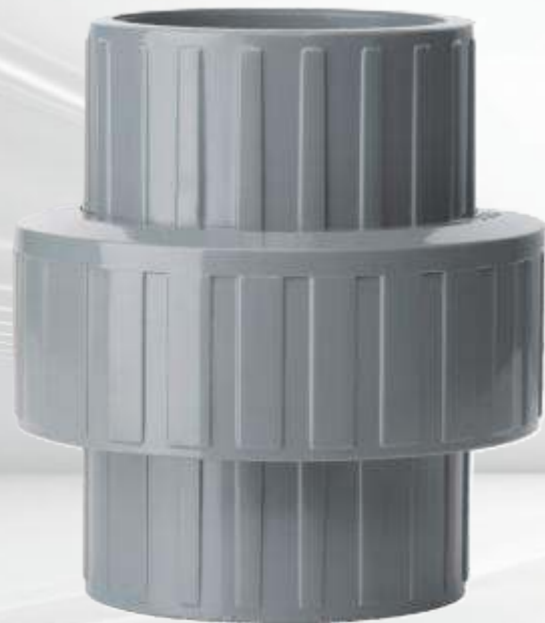
| 尺寸 Size<br>De | 外形尺寸 Dimensions (mm) |        |        |        |        |        | 公称压力<br>Nominal<br>Pressure<br>PN(kg/cm <sup>2</sup> ) |
|---------------|----------------------|--------|--------|--------|--------|--------|--|
|               | D0                   | d1     | d2     | d      | T      | L      |  |
| 20            | 24.80                | 20.24  | 19.96  | 19.00  | 17.00  | 36.00  | 10   |
| 25            | 29.90                | 25.24  | 24.95  | 24.00  | 19.50  | 41.30  | 10   |
| 32            | 37.40                | 32.25  | 31.95  | 31.00  | 23.00  | 48.10  | 10   |
| 40            | 47.00                | 40.28  | 39.95  | 39.00  | 27.00  | 56.60  | 10   |
| 50            | 56.50                | 50.33  | 49.94  | 49.00  | 32.00  | 67.00  | 10   |
| 63            | 70.50                | 63.34  | 62.93  | 62.00  | 38.50  | 81.00  | 10   |
| 75            | 83.30                | 75.35  | 74.93  | 73.50  | 44.50  | 93.00  | 10   |
| 90            | 100.00               | 90.38  | 89.93  | 88.50  | 52.00  | 107.60 | 10   |
| 110           | 119.84               | 110.42 | 109.92 | 108.00 | 62.00  | 128.30 | 10   |
| 125           | 136.30               | 125.52 | 124.93 | 123.00 | 69.50  | 147.20 | 10   |
| 140           | 153.50               | 140.58 | 139.88 | 138.00 | 77.00  | 163.60 | 10   |
| 160           | 174.70               | 160.62 | 159.87 | 158.00 | 87.00  | 183.30 | 10   |
| 180           | 202.50               | 180.81 | 179.91 | 178.50 | 97.00  | 203.50 | 10   |
| 200           | 218.90               | 200.90 | 199.85 | 197.00 | 107.00 | 217.00 | 10   |
| 225           | 245.80               | 226.02 | 224.83 | 221.00 | 119.50 | 245.00 | 10   |
| 250           | 269.80               | 251.15 | 249.41 | 247.00 | 132.00 | 279.00 | 10   |
| 280           | 314.80               | 281.46 | 280.16 | 278.00 | 147.00 | 299.50 | 10   |
| 315           | 343.70               | 316.55 | 315.05 | 312.00 | 165.00 | 343.00 | 10   |
| 355           | 384.60               | 356.63 | 355.03 | 326.00 | 183.50 | 373.00 | 6  |
| 400           | 430.70               | 401.60 | 400.00 | 398.50 | 208.00 | 423.00 | 6  |

### 产品参数

| 尺寸 Size<br>De | 外形尺寸 Dimensions (mm) |      |       |       |       |
|---------------|----------------------|------|-------|-------|-------|
|               | D                    | d    | S     | h     | H     |
| 20            | 20.00                | 4.50 | 12.60 | 29.80 | 38.20 |
| 25            | 25.00                | 4.50 | 16.10 | 32.40 | 40.00 |
| 32            | 32.00                | 4.50 | 19.10 | 35.70 | 46.00 |
| 40            | 40.00                | 6.00 | 22.00 | 44.00 | 53.00 |
| 50            | 50.00                | 6.00 | 24.00 | 51.00 | 60.00 |
| 63            | 63.00                | 6.00 | 26.00 | 60.50 | 69.00 |

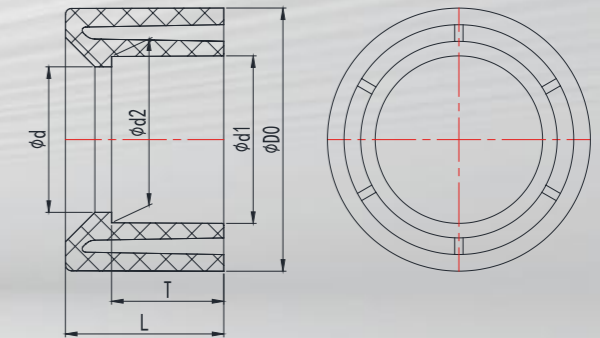
## UNION

由任 (由令)



## BUSHING

变径 (补芯)



### 产品参数

| 尺寸 Size<br>De | 外形尺寸 Dimensions (mm) |        |        |        |        |       |        | 公称压力<br>Nominal<br>Pressure<br>PN(kg/cm <sup>2</sup> ) |
|---------------|----------------------|--------|--------|--------|--------|-------|--------|--|
|               | D0                   | d0     | d1     | d2     | d      | T     | L      |  |
| 20            | 45.50                | 26.00  | 20.24  | 19.96  | 19.00  | 17.00 | 53.00  | 10   |
| 25            | 54.50                | 32.00  | 25.24  | 24.95  | 24.00  | 19.50 | 59.80  | 10   |
| 32            | 65.00                | 39.50  | 32.25  | 31.95  | 31.00  | 23.00 | 68.50  | 10   |
| 40            | 75.50                | 48.50  | 40.28  | 39.95  | 39.00  | 27.00 | 80.50  | 10   |
| 50            | 88.50                | 59.00  | 50.33  | 49.94  | 49.00  | 32.00 | 94.00  | 10   |
| 63            | 102.00               | 74.50  | 63.34  | 62.93  | 62.00  | 38.50 | 110.00 | 10   |
| 75            | 122.60               | 86.00  | 75.35  | 74.93  | 73.50  | 44.50 | 104.70 | 10   |
| 90            | 140.70               | 101.20 | 90.38  | 89.93  | 88.50  | 52.00 | 121.10 | 10   |
| 110           | 163.60               | 122.20 | 110.42 | 109.92 | 108.00 | 62.00 | 147.00 | 10   |

### 产品参数

| 尺寸 Size<br>De | 外形尺寸 Dimensions (mm) |        |        |        |        |        |    | 公称压力<br>Nominal<br>Pressure<br>PN(kg/cm <sup>2</sup> ) |
|---------------|----------------------|--------|--------|--------|--------|--------|----|--|
|               | D0                   | d1     | d2     | d      | T      | L      |    |  |
| 25*20         | 25.10                | 20.24  | 19.96  | 19.00  | 17.00  | 19.00  | 10 |  |
| 32*25         | 32.20                | 25.24  | 24.95  | 24.00  | 19.50  | 22.20  | 10 |  |
| 40*32         | 40.10                | 32.25  | 31.95  | 31.00  | 23.00  | 26.50  | 10 |  |
| 50*40         | 50.06                | 40.28  | 39.95  | 39.00  | 27.00  | 30.60  | 10 |  |
| 63*50         | 63.10                | 50.33  | 49.94  | 49.00  | 32.00  | 38.00  | 10 |  |
| 75*63         | 75.10                | 63.34  | 62.93  | 62.00  | 38.50  | 44.00  | 10 |  |
| 90*75         | 90.10                | 75.35  | 74.93  | 73.00  | 44.50  | 51.00  | 10 |  |
| 110*90        | 110.10               | 90.38  | 89.93  | 88.50  | 52.00  | 60.50  | 10 |  |
| 125*110       | 125.10               | 110.42 | 109.92 | 108.00 | 62.00  | 68.50  | 10 |  |
| 140*110       | 140.10               | 110.42 | 109.92 | 108.00 | 62.00  | 76.70  | 10 |  |
| 140*125       | 140.10               | 125.52 | 124.93 | 123.00 | 69.50  | 76.70  | 10 |  |
| 160*110       | 160.10               | 110.42 | 109.92 | 108.00 | 62.00  | 86.00  | 10 |  |
| 160*140       | 160.10               | 140.58 | 139.88 | 138.00 | 77.00  | 86.00  | 10 |  |
| 180*160       | 180.10               | 160.62 | 159.87 | 158.00 | 87.00  | 96.00  | 10 |  |
| 200*160       | 200.10               | 160.62 | 159.87 | 158.00 | 87.00  | 106.00 | 10 |  |
| 200*180       | 200.10               | 180.81 | 179.91 | 178.50 | 97.00  | 106.00 | 10 |  |
| 225*160       | 225.20               | 160.62 | 159.87 | 158.00 | 87.00  | 119.80 | 10 |  |
| 225*200       | 225.20               | 200.90 | 199.85 | 197.00 | 107.00 | 118.00 | 10 |  |
| 250*200       | 250.20               | 200.90 | 199.85 | 197.00 | 107.00 | 128.40 | 10 |  |
| 250*225       | 250.20               | 226.02 | 224.83 | 221.00 | 119.50 | 128.40 | 10 |  |
| 280*225       | 280.10               | 226.02 | 224.83 | 221.00 | 119.50 | 145.50 | 10 |  |
| 315*280       | 315.10               | 281.46 | 280.16 | 278.00 | 147.00 | 164.00 | 10 |  |
| 355*315       | 355.10               | 316.55 | 315.05 | 312.00 | 165.00 | 184.00 | 6  |  |
| 400*315       | 400.10               | 316.55 | 315.05 | 312.00 | 165.00 | 216.00 | 6  |  |

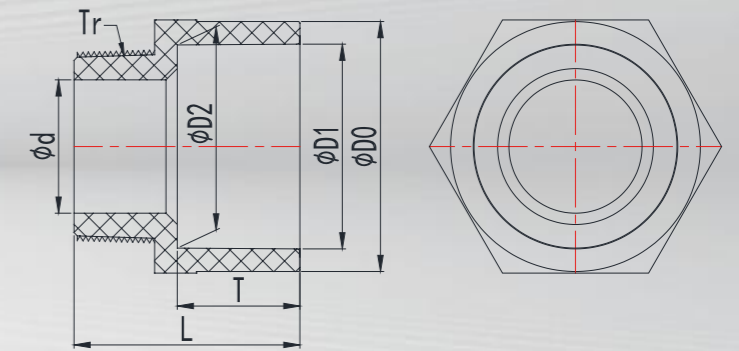
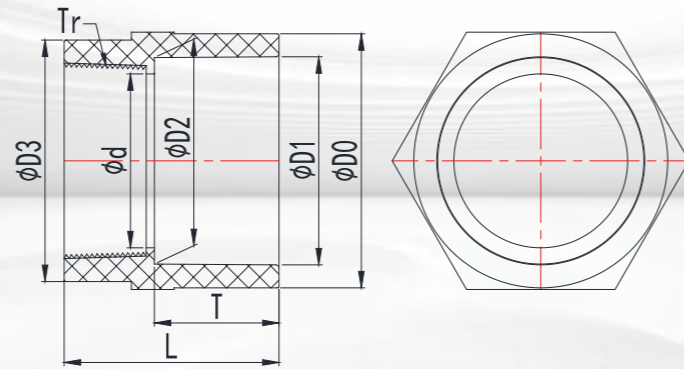


## FEMALE ADAPTOR

内丝

## MALE ADAPTOR

外丝



### 产品参数

| 尺寸 Size<br>De | 外形尺寸 Dimensions (mm) |        |        |        |        |       |        |        | 公称压力<br>Nominal<br>Pressure<br>PN(kg/cm <sup>2</sup> ) |
|---------------|----------------------|--------|--------|--------|--------|-------|--------|--------|--|
|               | D0                   | D1     | D2     | D3     | d      | T     | L      | Tr 螺纹  |  |
| 20*1/2"       | 26.50                | 20.24  | 19.96  | 28.00  | 19.00  | 17.00 | 36.50  | 1/2"   | 10   |
| 25*3/4"       | 30.50                | 25.24  | 24.95  | 32.00  | 24.00  | 19.50 | 37.00  | 3/4"   | 10   |
| 32*1"         | 37.40                | 32.25  | 31.95  | 38.00  | 31.00  | 23.00 | 43.00  | 1"     | 10   |
| 40*1-1/4"     | 46.20                | 40.28  | 39.95  | 47.60  | 39.00  | 27.00 | 50.00  | 1-1/4" | 10   |
| 50*1-1/2"     | 56.60                | 50.33  | 49.94  | 54.00  | 49.00  | 32.00 | 54.00  | 1-1/2" | 10   |
| 63*2"         | 70.50                | 63.34  | 62.93  | 57.00  | 62.00  | 38.50 | 64.30  | 2"     | 10   |
| 75*2-1/2"     | 84.00                | 75.35  | 74.93  | 84.00  | 73.50  | 44.50 | 76.60  | 2-1/2" | 10   |
| 90*3"         | 100.60               | 90.38  | 89.93  | 100.00 | 88.50  | 52.00 | 93.40  | 3"     | 10   |
| 110*4"        | 121.40               | 110.42 | 109.92 | 125.30 | 108.00 | 62.00 | 105.50 | 4"     | 10   |

### 产品参数

| 尺寸 Size<br>De | 外形尺寸 Dimensions (mm) |        |        |       |       |        |        |    | 公称压力<br>Nominal<br>Pressure<br>PN(kg/cm <sup>2</sup> ) |
|---------------|----------------------|--------|--------|-------|-------|--------|--------|----|--|
|               | D0                   | D1     | D2     | d     | T     | L      | Tr 螺纹  |    |  |
| 20*1/2"       | 26.00                | 20.24  | 19.96  | 17.00 | 17.00 | 38.50  | 1/2"   | 10 |  |
| 25*3/4"       | 30.40                | 25.24  | 24.95  | 17.80 | 19.50 | 40.50  | 3/4"   | 10 |  |
| 32*1"         | 37.50                | 32.25  | 31.95  | 23.00 | 23.00 | 47.50  | 1"     | 10 |  |
| 40*1-1/4"     | 46.20                | 40.28  | 39.95  | 30.30 | 27.00 | 54.50  | 1-1/4" | 10 |  |
| 50*1-1/2"     | 56.80                | 50.33  | 49.94  | 37.60 | 32.00 | 63.10  | 1-1/2" | 10 |  |
| 63*2"         | 70.60                | 63.34  | 62.93  | 47.50 | 38.50 | 76.50  | 2"     | 10 |  |
| 75*2-1/2"     | 83.60                | 75.35  | 74.93  | 60.00 | 44.50 | 87.50  | 2-1/2" | 10 |  |
| 90*3"         | 100.70               | 90.38  | 89.93  | 72.00 | 52.00 | 94.00  | 3"     | 10 |  |
| 110*4"        | 121.40               | 110.42 | 109.92 | 95.00 | 62.00 | 119.50 | 4"     | 10 |  |

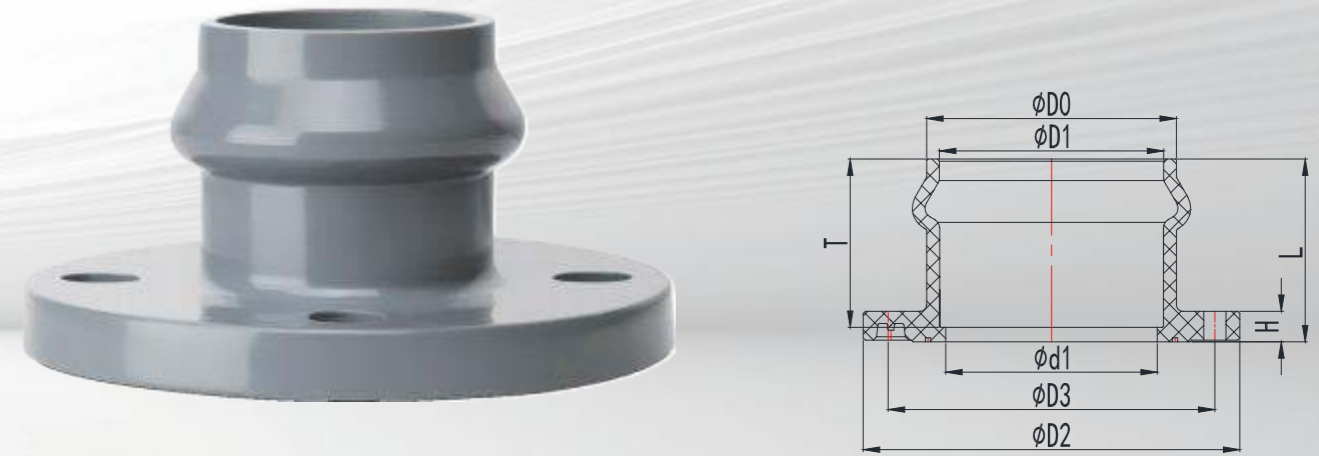
## MALE ADAPTOR(T/T)

双头外丝



## FAUCET FLANGE

承口法兰



### 产品参数

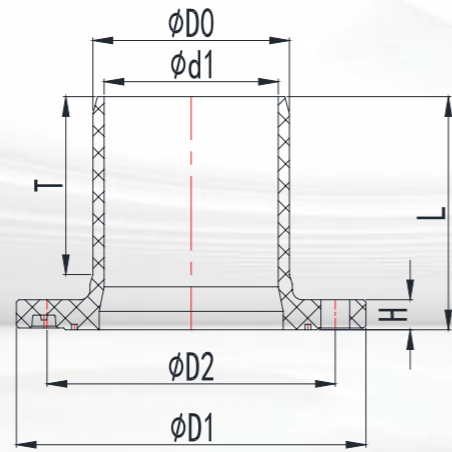
| 尺寸 Size<br>De | 外形尺寸 Dimensions (mm) |       |       |       |        | 公称压力<br>Nominal<br>Pressure<br>PN(kg/cm <sup>2</sup> ) |
|---------------|----------------------|-------|-------|-------|--------|--|
|               | D0                   | d     | L1    | L     | Tr 螺纹  |  |
| 20*1/2"       | 20.80                | 14.50 | 7.00  | 40.50 | 1/2"   | 10   |
| 25*3/4"       | 25.70                | 17.50 | 8.00  | 45.00 | 3/4"   | 10   |
| 32*1"         | 33.10                | 24.00 | 11.00 | 50.00 | 1"     | 10   |
| 40*1-1/4"     | 41.40                | 32.00 | 11.00 | 52.50 | 1-1/4" | 10   |
| 50*1-1/2"     | 47.30                | 37.50 | 12.50 | 55.00 | 1-1/2" | 10   |
| 63*2"         | 58.60                | 48.50 | 12.50 | 67.00 | 2"     | 10   |

### 产品参数

| 尺寸 Size<br>De | 外形尺寸 Dimensions (mm) |        |        |        |        |        |       |        |       |
|---------------|----------------------|--------|--------|--------|--------|--------|-------|--------|-------|
|               | D0                   | D1     | D2     | D3     | d1     | T      | H     | L      | 螺孔数 n |
| 63            | 74.50                | 65.30  | 165.00 | 125.00 | 62.00  | 76.00  | 17.30 | 84.00  | 4     |
| 75            | 88.50                | 77.50  | 185.00 | 145.00 | 73.50  | 84.50  | 18.00 | 92.30  | 4     |
| 90            | 105.30               | 92.50  | 200.00 | 160.00 | 88.50  | 95.00  | 18.80 | 103.00 | 8     |
| 110           | 125.70               | 111.50 | 225.00 | 180.00 | 108.00 | 122.00 | 19.50 | 134.00 | 8     |
| 125           | 142.10               | 127.00 | 250.00 | 210.00 | 123.00 | 135.00 | 21.60 | 135.00 | 8     |
| 140           | 160.10               | 143.00 | 251.80 | 210.00 | 125.90 | 141.30 | 20.30 | 151.40 | 8     |
| 160           | 181.50               | 162.30 | 285.00 | 240.00 | 158.00 | 141.00 | 22.80 | 150.00 | 8     |
| 180           | 200.00               | 182.00 | 290.00 | 240.00 | 161.00 | 150.30 | 25.00 | 160.80 | 8     |
| 200           | 225.50               | 202.50 | 345.00 | 295.00 | 197.00 | 152.00 | 26.50 | 163.00 | 8     |
| 225           | 250.50               | 227.50 | 345.00 | 295.00 | 221.00 | 139.00 | 30.00 | 153.50 | 8     |
| 250           | 276.50               | 252.30 | 395.00 | 350.00 | 247.00 | 152.00 | 32.00 | 167.50 | 12    |
| 280           | 309.50               | 282.50 | 405.00 | 355.00 | 254.00 | 173.60 | 31.50 | 193.30 | 12    |
| 315           | 347.50               | 318.30 | 445.00 | 400.00 | 312.00 | 198.00 | 35.00 | 210.00 | 12    |
| 355           | 388.50               | 359.00 | 510.00 | 460.00 | 326.00 | 235.00 | 38.00 | 210.00 | 16    |
| 400           | 435.00               | 404.00 | 570.00 | 515.00 | 568.20 | 228.00 | 42.50 | 247.00 | 16    |

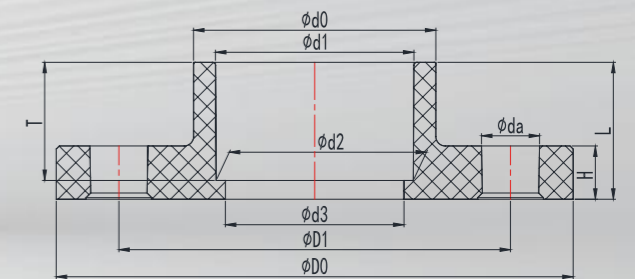
## SPIGOT FLANGE

### 插口法兰



## ONE-PIECE FLANGE

### 单片式法兰



### 产品参数

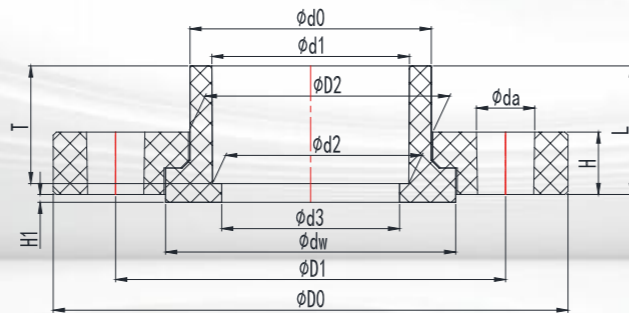
| 尺寸 Size<br>De | 外形尺寸 Dimensions (mm) |        |        |        |        |       |        |       | 公称压力<br>Nominal<br>Pressure<br>PN(kg/cm <sup>2</sup> ) |
|---------------|----------------------|--------|--------|--------|--------|-------|--------|-------|--|
|               | D0                   | D1     | D2     | d1     | T      | H     | L      | 螺孔数 n |  |
| 63            | 63.20                | 164.00 | 125.00 | 62.00  | 102.00 | 17.30 | 127.00 | 4     | 10   |
| 75            | 75.30                | 184.00 | 145.00 | 73.50  | 110.00 | 17.00 | 137.50 | 4     | 10   |
| 90            | 90.30                | 198.50 | 160.00 | 88.50  | 115.00 | 19.00 | 144.00 | 8     | 10   |
| 110           | 110.30               | 223.50 | 180.00 | 108.00 | 128.00 | 20.00 | 154.00 | 8     | 10   |
| 160           | 160.40               | 283.50 | 240.00 | 123.00 | 145.00 | 23.00 | 190.00 | 8     | 10   |
| 200           | 200.50               | 338.00 | 295.00 | 158.00 | 160.00 | 27.00 | 203.50 | 8     | 10   |
| 225           | 225.50               | 345.00 | 295.00 | 197.00 | 167.00 | 29.50 | 216.00 | 8     | 10   |
| 250           | 250.50               | 393.00 | 350.00 | 221.00 | 180.00 | 31.00 | 232.00 | 12    | 10   |
| 315           | 315.60               | 443.50 | 400.00 | 312.00 | 207.00 | 35.50 | 268.00 | 12    | 10   |
| 355           | 355.60               | 510.00 | 460.00 | 326.00 | 235.00 | 42.50 | 300.00 | 16    | 10   |
| 400           | 400.60               | 568.20 | 510.00 | 568.20 | 245.00 | 41.00 | 314.00 | 16    | 10   |

### 产品参数

| 尺寸<br>Size<br>De | 外形尺寸 Dimensions (mm) |        |        |        |        |        |       |        |       |        |       | 公称压力<br>Nominal<br>Pressure<br>PN(kg/cm <sup>2</sup> ) |
|------------------|----------------------|--------|--------|--------|--------|--------|-------|--------|-------|--------|-------|--|
|                  | D0                   | D1     | d0     | d1     | d2     | d3     | da    | T      | H     | L      | 螺孔数 n |  |
| 20               | 94.00                | 65.00  | 28.30  | 20.24  | 19.96  | 19.00  | 14.00 | 17.00  | 14.50 | 24.50  | 4     | 10   |
| 25               | 104.00               | 75.00  | 33.20  | 25.24  | 24.95  | 24.00  | 14.00 | 19.50  | 14.50 | 24.80  | 4     | 10   |
| 32               | 114.10               | 85.00  | 41.60  | 32.25  | 31.95  | 31.00  | 14.00 | 23.00  | 13.50 | 23.30  | 4     | 10   |
| 40               | 133.50               | 100.00 | 49.60  | 40.28  | 39.95  | 39.00  | 18.00 | 27.00  | 17.20 | 36.00  | 4     | 10   |
| 50               | 148.00               | 110.00 | 57.40  | 50.33  | 49.94  | 49.00  | 18.00 | 32.00  | 15.70 | 46.50  | 4     | 10   |
| 63               | 164.00               | 125.00 | 71.40  | 63.34  | 62.93  | 62.00  | 18.00 | 38.50  | 17.00 | 48.50  | 4     | 10   |
| 75               | 183.40               | 145.00 | 86.80  | 75.35  | 74.93  | 73.00  | 18.00 | 44.50  | 19.30 | 61.50  | 4     | 10   |
| 90               | 198.50               | 160.00 | 101.30 | 90.38  | 89.93  | 88.50  | 18.00 | 52.00  | 19.50 | 70.00  | 8     | 10   |
| 110              | 218.20               | 180.00 | 123.20 | 110.42 | 109.92 | 108.00 | 18.00 | 62.00  | 19.10 | 80.00  | 8     | 10   |
| 140              | 249.00               | 210.00 | 152.80 | 140.58 | 139.88 | 138.00 | 18.00 | 77.00  | 20.00 | 87.00  | 8     | 10   |
| 160              | 283.50               | 240.00 | 176.20 | 160.62 | 159.87 | 158.00 | 22.00 | 87.00  | 22.00 | 105.00 | 8     | 10   |
| 180              | 284.00               | 240.00 | 202.60 | 180.81 | 179.91 | 178.50 | 22.00 | 97.00  | 25.30 | 114.00 | 8     | 10   |
| 200              | 340.50               | 295.00 | 219.40 | 200.90 | 199.85 | 197.00 | 22.00 | 107.00 | 25.50 | 128.50 | 8     | 10   |
| 250              | 394.00               | 350.00 | 272.50 | 251.15 | 249.41 | 247.00 | 22.00 | 132.00 | 31.00 | 156.00 | 12    | 10   |
| 280              | 403.00               | 355.00 | 303.90 | 281.46 | 280.16 | 278.00 | 22.00 | 147.00 | 29.70 | 167.00 | 12    | 10   |

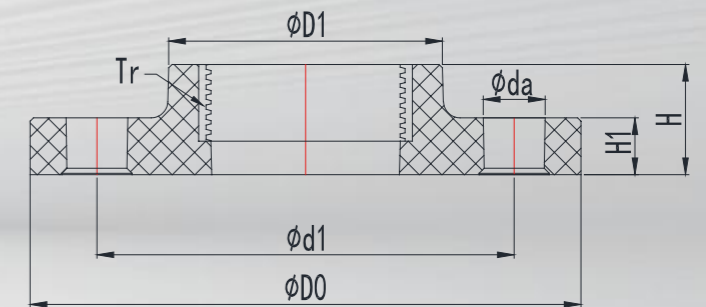
## VANSTONE FLANGE

### 双片式法兰 (活套)



## COPPER THREADED BLIND FLANGE

### 丝口盲法兰



### 产品参数

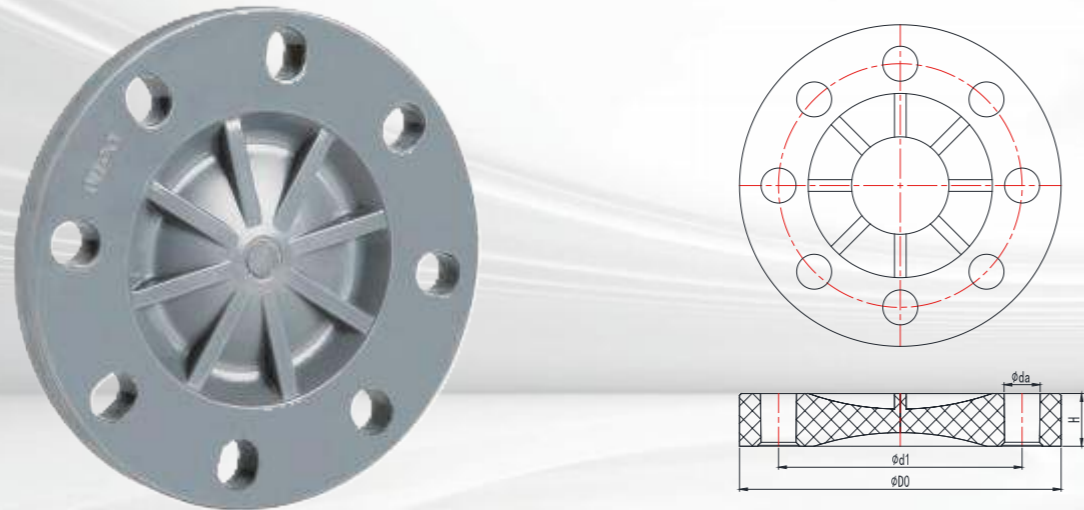
| 尺寸 Size<br>De | 外形尺寸 Dimensions (mm) |        |        |        |        |        |        |        |       |        |       |       |        | 公称压力<br>Nominal<br>Pressure<br>PN(kg/cm <sup>2</sup> ) |       |
|---------------|----------------------|--------|--------|--------|--------|--------|--------|--------|-------|--------|-------|-------|--------|--|-------|
|               | D0                   | D1     | D2     | d0     | d1     | d2     | d3     | dw     | da    | T      | H1    | H     | L      |  | 螺孔数 n |
| 50            | 148.00               | 110.00 | 60.10  | 56.60  | 50.33  | 49.94  | 49.00  | 82.00  | 18.00 | 32.00  | 7.60  | 14.50 | 35.00  | 4  | 10    |
| 63            | 165.60               | 125.00 | 75.20  | 69.60  | 63.34  | 62.93  | 62.00  | 93.70  | 18.00 | 38.50  | 8.00  | 15.60 | 42.30  | 4  | 10    |
| 75            | 185.00               | 145.00 | 87.00  | 82.60  | 75.35  | 74.93  | 73.00  | 103.80 | 18.00 | 44.50  | 8.30  | 16.10 | 47.80  | 4  | 10    |
| 90            | 194.90               | 160.00 | 105.00 | 99.30  | 90.38  | 89.93  | 88.50  | 128.40 | 18.00 | 52.00  | 10.50 | 18.20 | 54.50  | 8  | 10    |
| 110           | 219.00               | 180.00 | 132.00 | 120.30 | 110.42 | 109.92 | 108.00 | 150.00 | 18.00 | 62.00  | 14.50 | 20.00 | 66.10  | 8  | 10    |
| 125           | 248.00               | 210.00 | 145.00 | 136.60 | 125.52 | 124.93 | 123.00 | 163.80 | 18.00 | 69.50  | 15.50 | 19.30 | 74.10  | 8  | 10    |
| 140           | 248.50               | 210.00 | 152.50 | 151.60 | 140.58 | 139.88 | 138.00 | 167.80 | 18.00 | 77.00  | 12.50 | 21.00 | 83.00  | 8  | 10    |
| 160           | 284.00               | 240.00 | 186.50 | 177.60 | 160.62 | 159.87 | 158.00 | 260.50 | 22.00 | 87.00  | 19.50 | 26.00 | 91.20  | 8  | 10    |
| 200           | 340.00               | 295.00 | 230.50 | 220.50 | 200.90 | 199.85 | 197.00 | 258.50 | 22.00 | 107.00 | 20.00 | 29.80 | 113.00 | 8  | 10    |
| 225           | 340.00               | 295.00 | 253.00 | 245.50 | 226.02 | 224.83 | 221.00 | 266.70 | 22.00 | 119.50 | 21.50 | 32.00 | 123.00 | 8  | 10    |
| 250           | 393.00               | 350.00 | 277.00 | 275.00 | 251.15 | 249.41 | 247.00 | 303.00 | 22.00 | 132.00 | 22.50 | 34.00 | 138.00 | 12   | 10    |
| 280           | 397.00               | 355.00 | 308.00 | 305.40 | 281.46 | 280.16 | 278.00 | 324.50 | 22.00 | 147.00 | 22.00 | 35.00 | 162.00 | 12   | 10    |
| 315           | 445.00               | 400.00 | 353.50 | 346.30 | 316.55 | 315.05 | 312.00 | 378.50 | 22.00 | 165.00 | 30.00 | 40.00 | 157.70 | 12   | 10    |
| 355           | 510.00               | 460.00 | 390.00 | 386.60 | 356.63 | 355.03 | 326.00 | 413.50 | 24.00 | 183.50 | 32.00 | 40.00 | 193.50 | 16   | 10    |
| 400           | 570.00               | 515.00 | 438.00 | 432.00 | 401.60 | 400.00 | 398.50 | 460.00 | 24.00 | 208.00 | 40.00 | 43.80 | 200.00 | 16   | 10    |
| 450           | 620.00               | 565.00 | 488.50 | 486.00 | 451.94 | 450.05 | 447.00 | 518.00 | 27.00 | 233.00 | 38.00 | 45.00 | 245.00 | 20   | 10    |
| 500           | 670.00               | 620.00 | 541.00 | 536.50 | 502.80 | 500.60 | 596.00 | 573.00 | 27.00 | 256.00 | 38.00 | 50.00 | 268.00 | 20   | 10    |

### 产品参数

| 尺寸 Size<br>De | 外形尺寸 Dimensions (mm) |       |        |       |       |       |       |       | 公称压力<br>Nominal<br>Pressure<br>PN(kg/cm <sup>2</sup> ) |
|---------------|----------------------|-------|--------|-------|-------|-------|-------|-------|--|
|               | D0                   | D1    | d1     | da    | H1    | H     | 螺孔数 n | Tr 螺纹 |  |
| 110*2"        | 219.00               | 82.00 | 180.00 | 18.00 | 21.50 | 39.50 | 8     | 2"    | 10   |
| 160*2"        | 283.00               | 82.00 | 240.00 | 22.00 | 25.00 | 38.00 | 8     | 2"    | 10   |
| 200*2"        | 340.00               | 84.00 | 295.00 | 22.00 | 30.00 | 48.00 | 8     | 2"    | 10   |

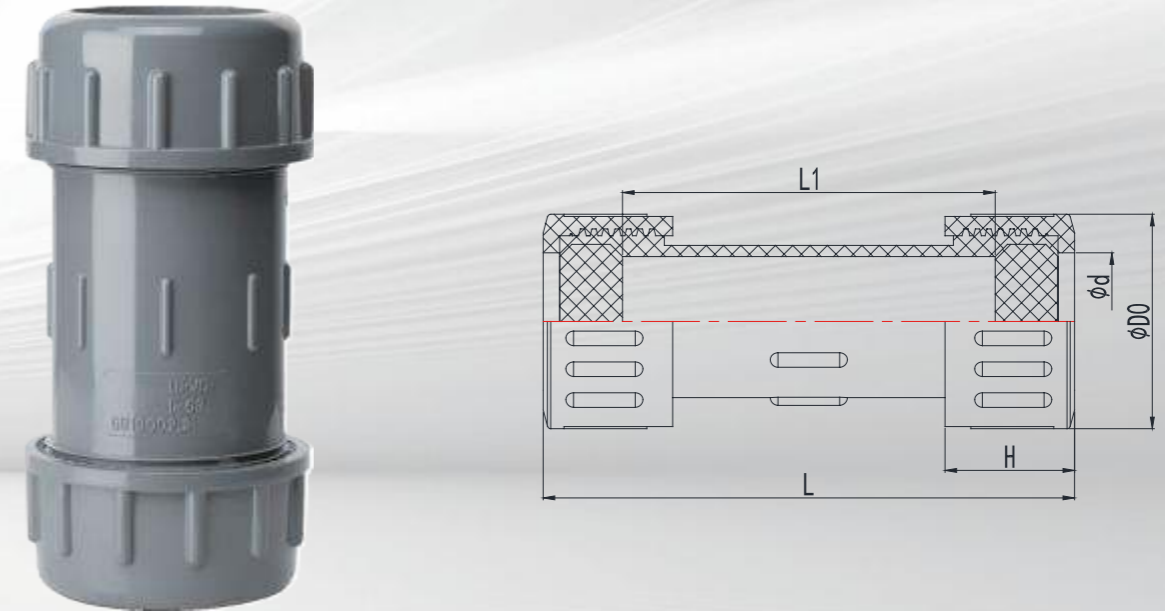
## BLIND FLANGE

### 盲法兰



## COMPRESSION COUPLING

### 抢修节 (普通式)



### 产品参数

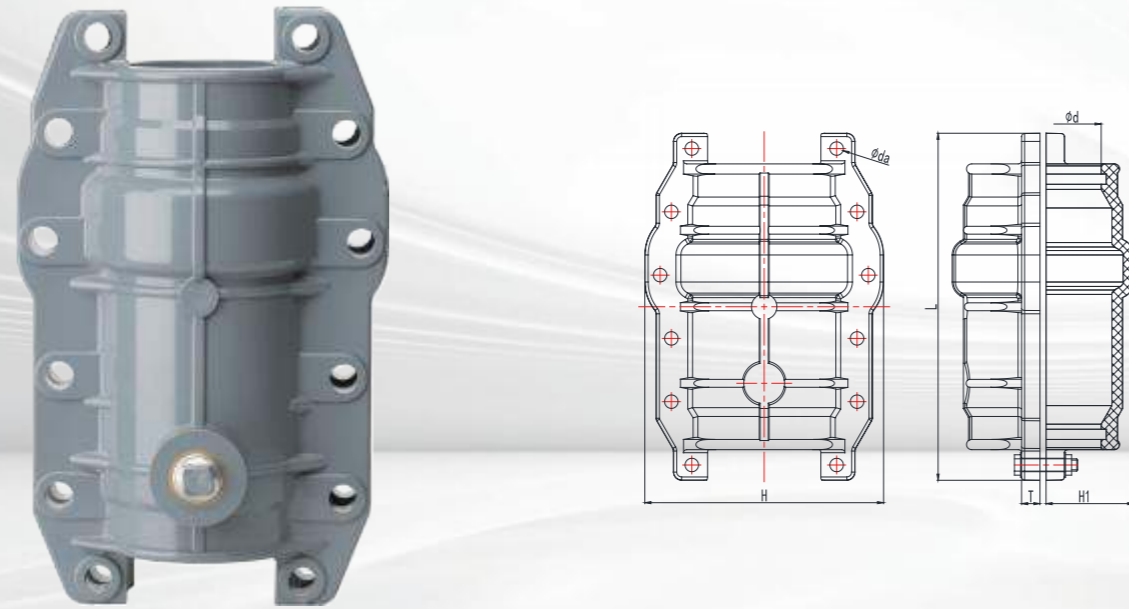
| 尺寸 Size<br>De | 外形尺寸 Dimensions (mm) |        |       |       |       | 公称压力<br>Nominal<br>Pressure<br>PN(kg/cm <sup>2</sup> ) |
|---------------|----------------------|--------|-------|-------|-------|--|
|               | D0                   | d1     | da    | H     | 螺孔数 n |  |
| 20            | 95.00                | 65.00  | 14.00 | 12.50 | 4     | 10   |
| 25            | 105.00               | 75.00  | 14.00 | 13.40 | 4     | 10   |
| 32            | 115.00               | 85.00  | 14.00 | 14.00 | 4     | 10   |
| 40            | 140.00               | 100.00 | 18.00 | 14.40 | 4     | 10   |
| 50            | 150.00               | 110.00 | 18.00 | 16.40 | 4     | 10   |
| 63            | 165.00               | 125.00 | 18.00 | 16.20 | 4     | 10   |
| 75            | 185.00               | 145.00 | 18.00 | 17.50 | 4     | 10   |
| 90            | 200.00               | 160.00 | 18.00 | 18.00 | 8     | 10   |
| 110           | 219.00               | 180.00 | 18.00 | 21.50 | 8     | 10   |
| 160           | 283.00               | 240.00 | 22.00 | 25.00 | 8     | 10   |
| 200           | 340.00               | 295.00 | 22.00 | 30.00 | 8     | 10   |
| 250           | 405.00               | 350.00 | 22.00 | 29.00 | 12    | 10   |
| 315           | 445.00               | 400.00 | 22.00 | 31.50 | 12    | 10   |
| 355           | 510.00               | 450.00 | 24.00 | 40.00 | 16    | 10   |
| 400           | 570.00               | 500.00 | 27.00 | 42.00 | 16    | 10   |

### 产品参数

| 尺寸 Size<br>De | 外形尺寸 Dimensions (mm) |        |       |        |        |
|---------------|----------------------|--------|-------|--------|--------|
|               | D0                   | d      | H     | L1     | L      |
| 20            | 44.50                | 20.60  | 30.00 | 100.00 | 123.00 |
| 25            | 49.00                | 25.50  | 31.00 | 111.50 | 131.00 |
| 32            | 57.50                | 33.00  | 34.50 | 115.00 | 140.00 |
| 40            | 72.30                | 40.60  | 37.00 | 120.00 | 148.00 |
| 50            | 77.00                | 51.00  | 40.00 | 132.00 | 165.00 |
| 63            | 91.60                | 69.00  | 47.00 | 153.00 | 190.00 |
| 75            | 105.50               | 76.00  | 47.00 | 183.00 | 210.00 |
| 90            | 132.00               | 92.00  | 55.00 | 210.00 | 258.00 |
| 110           | 158.00               | 112.50 | 62.00 | 230.00 | 290.00 |
| 125           | 183.00               | 125.75 | 52.00 | 184.50 | 290.00 |
| 160           | 219.00               | 161.00 | 59.00 | 248.50 | 283.00 |

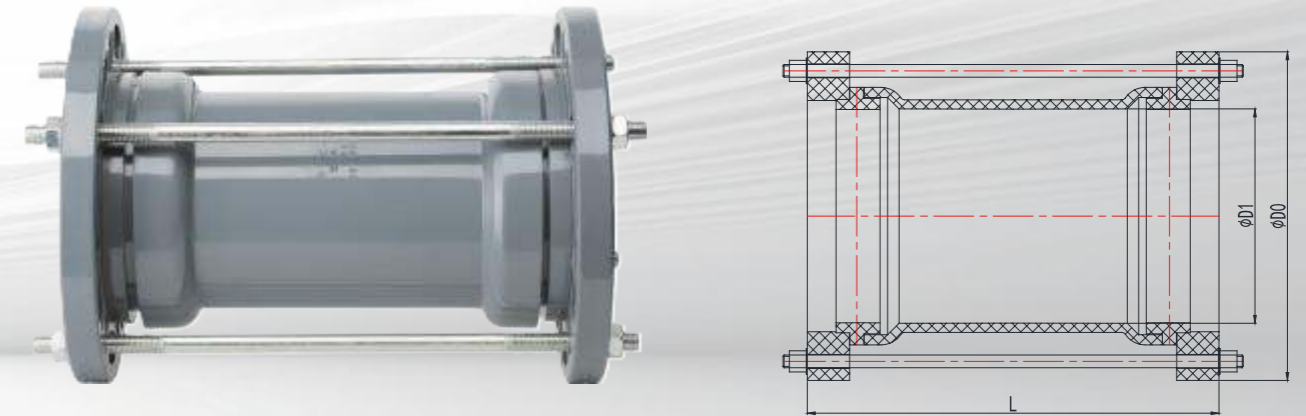
## SADDLED REPAIRED COUPLING

多功能抢修节 (哈夫式)



## REPAIRED COUPLING

抢修节 (活套式)



### 产品参数

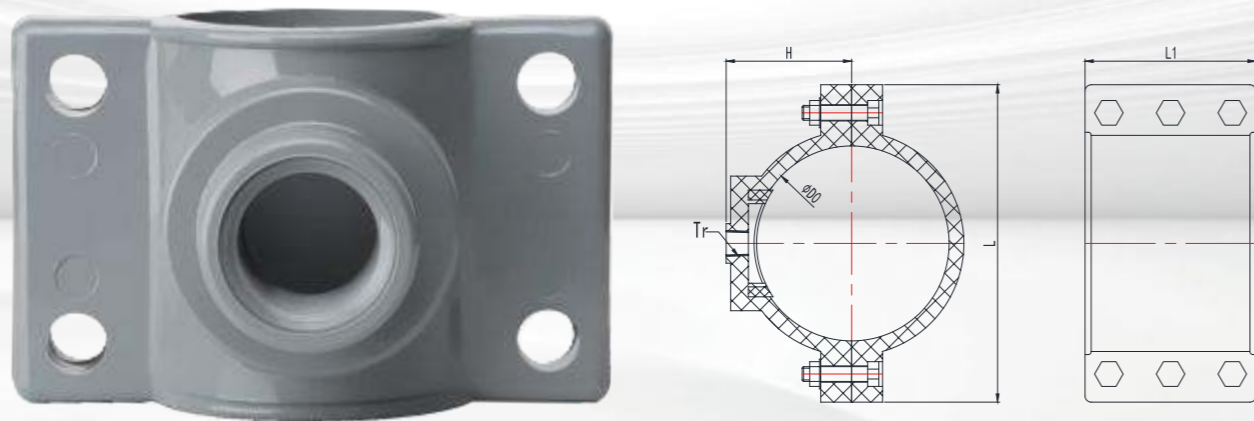
| 尺寸 Size<br>De | 外形尺寸 Dimensions (mm) |       |        |        |       |        |       |
|---------------|----------------------|-------|--------|--------|-------|--------|-------|
|               | d                    | da    | H1     | H      | T     | L      | 螺孔数 n |
| 63            | 65.00                | 11.50 | 52.00  | 155.00 | 15.00 | 250.00 | 12    |
| 75            | 77.00                | 11.50 | 62.00  | 172.10 | 16.00 | 280.00 | 12    |
| 90            | 92.00                | 13.50 | 71.50  | 205.00 | 18.00 | 320.00 | 12    |
| 110           | 112.00               | 13.50 | 86.00  | 234.00 | 18.00 | 340.00 | 12    |
| 125           | 128.00               | 13.50 | 96.00  | 257.00 | 20.00 | 360.00 | 12    |
| 140           | 142.00               | 13.50 | 102.34 | 260.82 | 20.00 | 338.00 | 14    |
| 160           | 162.00               | 13.50 | 119.50 | 299.00 | 20.00 | 380.00 | 14    |
| 180           | 182.00               | 13.50 | 132.00 | 332.30 | 22.00 | 432.00 | 16    |
| 200           | 202.00               | 13.50 | 150.40 | 349.70 | 22.00 | 460.00 | 18    |
| 225           | 228.00               | 13.50 | 163.00 | 388.00 | 23.00 | 460.00 | 14    |
| 250           | 254.00               | 13.50 | 187.20 | 440.00 | 23.00 | 480.00 | 18    |
| 280           | 282.00               | 13.50 | 194.50 | 458.00 | 23.50 | 480.00 | 18    |
| 315           | 317.00               | 13.50 | 226.00 | 520.00 | 30.00 | 480.00 | 20    |
| 355           | 357.50               | 13.50 | 251.50 | 570.00 | 35.00 | 530.00 | 24    |
| 400           | 402.00               | 13.50 | 271.30 | 606.60 | 34.00 | 540.00 | 22    |
| 500           | 500.00               | 13.50 | 327.50 | 758.50 | 37.50 | 675.00 | 22    |

### 产品参数

| 尺寸 Size<br>De | 外形尺寸 Dimensions (mm) |        |        |
|---------------|----------------------|--------|--------|
|               | D0                   | D1     | L      |
| 110           | 218.50               | 110.42 | 303.00 |
| 160           | 285.00               | 160.62 | 350.00 |
| 200           | 340.00               | 200.90 | 435.00 |
| 225           | 340.00               | 226.02 | 429.00 |
| 250           | 395.00               | 251.15 | 464.00 |

# SADDLE CLAMP

## 增接口



## 产品参数

| 尺寸 Size<br>De | 外形尺寸 Dimensions (mm) |        |        |        |        |        | 公称压力<br>Nominal<br>Pressure<br>PN(kg/cm <sup>2</sup> ) |
|---------------|----------------------|--------|--------|--------|--------|--------|--|
|               | D0                   | H      | L      | L1     | Tr 螺纹  | 螺丝尺寸   |  |
| 63*1"         | 63.00                | 65.30  | 138.50 | 89.30  | 1"     | M12*40 | 10   |
| 75*1"         | 75.00                | 63.50  | 143.50 | 89.30  | 1"     | M12*40 | 10   |
| 75*1-1/2"     | 75.00                | 63.50  | 143.50 | 89.30  | 1-1/2" | M12*40 | 10   |
| 90*1/2"       | 90.00                | 74.00  | 159.70 | 68.00  | 1/2"   | M12*40 | 10   |
| 90*3/4"       | 90.00                | 74.00  | 159.70 | 68.00  | 3/4"   | M12*40 | 10   |
| 90*1"         | 90.00                | 74.00  | 159.70 | 68.00  | 1"     | M12*40 | 10   |
| 90*1-1/2"     | 90.00                | 74.00  | 159.70 | 89.50  | 1-1/2" | M12*40 | 10   |
| 110*1/2"      | 110.00               | 78.00  | 198.00 | 109.50 | 1/2"   | M16*50 | 10   |
| 110*3/4"      | 110.00               | 78.00  | 200.00 | 109.50 | 3/4"   | M16*50 | 10   |
| 110*1"        | 110.00               | 81.00  | 198.00 | 109.50 | 1"     | M16*50 | 10   |
| 110*1-1/2"    | 110.00               | 91.00  | 199.00 | 108.00 | 1-1/2" | M16*50 | 10   |
| 110*2"        | 110.00               | 91.00  | 198.00 | 109.50 | 2"     | M16*50 | 10   |
| 110*2-1/2"    | 110.00               | 91.00  | 198.00 | 109.50 | 2-1/2" | M16*50 | 10   |
| 125*1-1/2"    | 125.00               | 99.00  | 225.00 | 110.00 | 1-1/2" | M16*55 | 10   |
| 125*2"        | 125.00               | 99.00  | 225.00 | 110.00 | 2"     | M16*55 | 10   |
| 125*2-1/2"    | 125.00               | 99.00  | 225.00 | 110.00 | 2-1/2" | M16*55 | 10   |
| 160*3/8"      | 160.00               | 104.50 | 253.00 | 120.00 | 3/8"   | M16*55 | 10   |
| 160*1/2"      | 160.00               | 104.50 | 253.00 | 120.00 | 1/2"   | M16*55 | 10   |
| 160*3/4"      | 160.00               | 104.50 | 253.00 | 120.00 | 3/4"   | M16*55 | 10   |
| 160*1"        | 160.00               | 104.50 | 253.00 | 120.00 | 1"     | M16*55 | 10   |
| 160*1-1/2"    | 160.00               | 118.50 | 253.00 | 120.00 | 1-1/2" | M16*55 | 10   |
| 160*2"        | 160.00               | 114.00 | 253.00 | 120.00 | 2"     | M16*55 | 10   |
| 160*2-1/2"    | 160.00               | 118.50 | 253.00 | 120.00 | 2-1/2" | M16*55 | 10   |
| 200*1-1/2"    | 200.00               | 135.00 | 317.00 | 130.00 | 1-1/2" | M20*70 | 10   |
| 200*2"        | 200.00               | 138.00 | 317.00 | 130.00 | 2"     | M20*70 | 10   |
| 200*2-1/2"    | 200.00               | 140.00 | 317.00 | 130.00 | 2-1/2" | M20*70 | 10   |
| 225*1/2"      | 225.00               | 150.00 | 335.00 | 140.00 | 1/2"   | M20*70 | 10   |
| 225*1-1/2"    | 225.00               | 150.00 | 335.00 | 140.00 | 1-1/2" | M20*70 | 10   |
| 225*2"        | 225.00               | 152.00 | 335.00 | 140.00 | 2"     | M20*70 | 10   |
| 225*2-1/2"    | 225.00               | 168.00 | 335.00 | 140.00 | 2-1/2" | M20*70 | 10   |
| 250*2"        | 250.00               | 170.00 | 351.00 | 141.00 | 2"     | M20*80 | 10   |
| 250*2-1/2"    | 250.00               | 170.00 | 351.00 | 141.00 | 2-1/2" | M20*80 | 10   |
| 250*3"        | 250.00               | 170.00 | 351.00 | 141.00 | 3"     | M20*80 | 10   |
| 315*110       | 315.00               | 240.00 | 467.00 | 160.00 | -      | M20*90 | 10   |
| 315*160       | 315.00               | 247.00 | 467.00 | 238.00 | -      | M20*90 | 10   |
| 315*2"        | 315.00               | 200.00 | 472.00 | 158.00 | 2"     | M20*90 | 10   |
| 315*3"        | 315.00               | 205.00 | 472.00 | 158.00 | 3"     | M20*90 | 10   |
| 315*4"        | 315.00               | 205.00 | 472.00 | 158.00 | 4"     | M20*90 | 10   |
| 400*200       | 400.00               | 320.00 | 545.00 | 275.00 | -      | M20*90 | 6  |

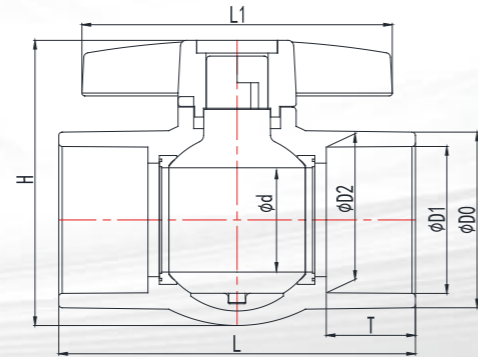
# 阀门 VALVES





## SOCKET BALL VALVE

### 插口球阀



### 产品介绍

#### 阀门描述 Valve description

1. 材质: UPVC  
Material: UPVC
2. 尺寸: De20-110  
Size: De20-110
3. 标准: 国标  
Standard: DIN
4. 连接: 插口  
Connection: socket
5. 颜色: 把手红色, 本体: 深灰  
Color: handle red, body: dark gray

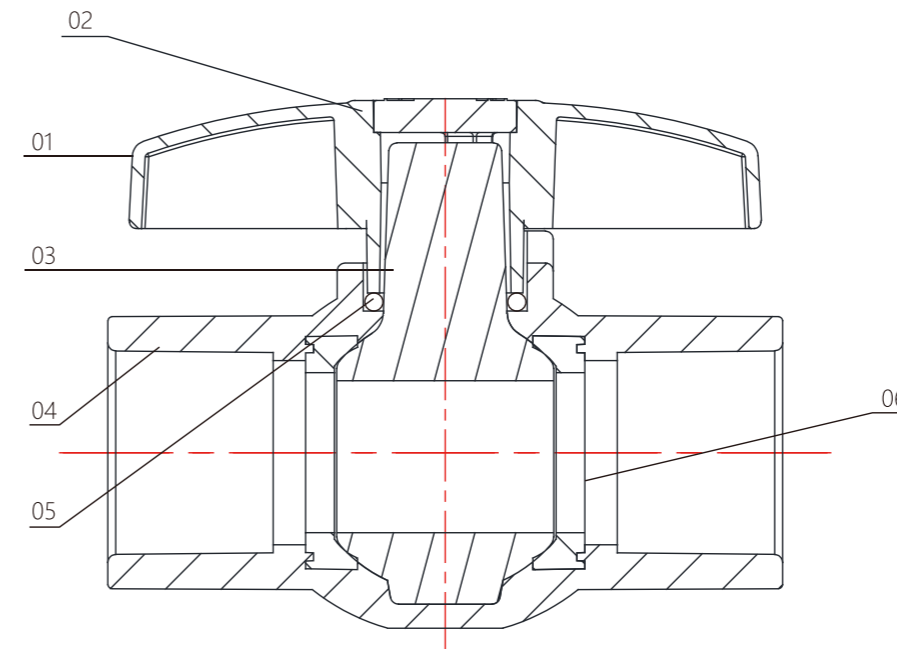
#### 产品特性 Product Features

1. 符合饮用水标准  
Meet drinking water standards
2. 开关扭力小  
Switch torque is small
3. 简单经济  
Simple economy
4. 材料经过纳米改性, 提高产品的耐压性及抗冲击性  
The material is nano-modified to improve the pressure resistance and impact resistance of the product
5. 阀体加厚处理, 抗压性能高  
Thickened valve body for high compression resistance
6. 阀门出厂 100% 压力测试  
100% Pressure test for valve before leaving factory

### 产品参数

| 尺寸 Size<br>Dn(De) | 外形尺寸 Dimensions (mm) |        |        |       |       |        |        |        | 公称压力<br>Nominal<br>Pressure<br>PN(kg/cm <sup>2</sup> ) |
|-------------------|----------------------|--------|--------|-------|-------|--------|--------|--------|--|
|                   | D0                   | D1     | D2     | d     | T     | H      | L1     | L      |  |
| 20                | 30.00                | 20.24  | 19.96  | 15.00 | 17.00 | 60.00  | 70.00  | 74.00  | 10   |
| 25                | 34.00                | 25.24  | 24.95  | 20.00 | 19.50 | 68.00  | 80.00  | 85.00  | 10   |
| 32                | 42.00                | 32.25  | 31.95  | 25.00 | 23.00 | 80.00  | 92.00  | 98.00  | 10   |
| 40                | 50.00                | 40.28  | 39.95  | 30.00 | 27.00 | 90.00  | 112.00 | 112.50 | 10   |
| 50                | 61.00                | 50.33  | 49.94  | 34.00 | 32.00 | 105.00 | 114.00 | 128.00 | 10   |
| 63                | 74.00                | 63.34  | 62.93  | 45.00 | 38.50 | 123.00 | 134.00 | 154.00 | 10   |
| 75                | 87.00                | 75.35  | 74.93  | 55.00 | 44.50 | 156.00 | 190.00 | 176.00 | 10   |
| 90                | 103.00               | 90.38  | 89.93  | 67.00 | 52.00 | 178.00 | 220.00 | 203.00 | 10   |
| 110               | 128.50               | 110.42 | 109.92 | 93.00 | 62.00 | 208.50 | 250.00 | 260.00 | 10   |

| 序号<br>No. | 名称<br>Name    | 数量<br>Quantity | 材料<br>Material |
|-----------|---------------|----------------|----------------|
| 01        | 手柄 Handle     | 1              | UPVC           |
| 02        | 商标盖 Mark cap  | 1              | UPVC           |
| 03        | 球心 Ball       | 1              | PP             |
| 04        | 阀体 Valve Body | 1              | UPVC           |
| 05        | O型圈 O-ring    | 1              | NR             |
| 06        | 止泻圈 Ball Seat | 2              | TPE            |



# THREADED BALL VALVE

## 丝口球阀



### 产品介绍

#### 阀门描述 Valve description

1. 材质: UPVC  
Material: UPVC
2. 尺寸: De20-110  
Size: De20-110
3. 标准: 国标  
Standard: DIN
4. 连接: 螺纹  
Connection: screw thread
5. 颜色: 把手红色, 本体: 深灰  
Color: handle red, body: dark gray

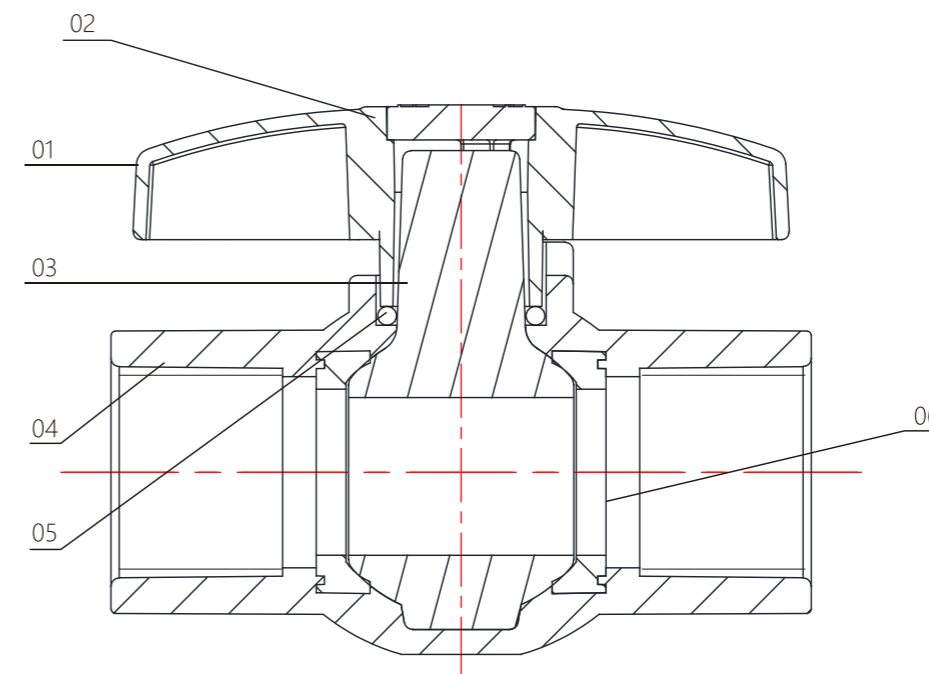
#### 产品特性 Product Features

1. 符合饮用水标准  
Meet drinking water standards
2. 开关扭力小  
Switch torque is small
3. 简单经济  
Simple economy
4. 材料经过纳米改性, 提高产品的耐压性及抗冲击性  
The material is nano-modified to improve the pressure resistance and impact resistance of the product
5. 阀门出厂 100% 压力测试  
100% Pressure test for valve before leaving factory

### 产品参数

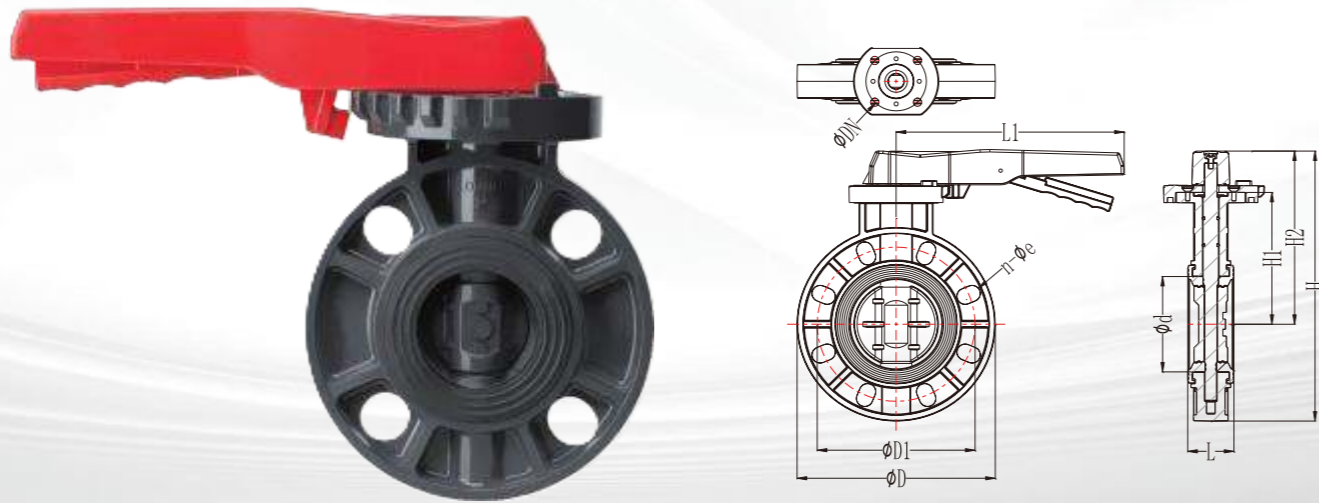
| 尺寸 Size<br>Dn(De) | 外形尺寸 Dimensions (mm) |        |        |       |       |        |        |        |        | 公称压力<br>Nominal<br>Pressure<br>PN(kg/cm <sup>2</sup> ) |
|-------------------|----------------------|--------|--------|-------|-------|--------|--------|--------|--------|--|
|                   | D0                   | D1     | D2     | d     | T     | H      | L1     | L      | Tr 螺纹  |  |
| 20*1/2"           | 31.60                | 18.76  | 18.35  | 15.00 | 17.00 | 60.00  | 70.00  | 74.00  | 1/2"   | 10   |
| 25*3/4"           | 37.70                | 24.10  | 23.90  | 20.00 | 19.50 | 68.00  | 80.00  | 85.00  | 3/4"   | 10   |
| 32*1"             | 45.50                | 31.00  | 30.70  | 25.00 | 23.00 | 80.00  | 92.00  | 98.00  | 1"     | 10   |
| 40*1-1/4"         | 54.80                | 39.60  | 39.10  | 30.00 | 27.00 | 90.00  | 112.00 | 112.50 | 1-1/4" | 10   |
| 50*1-1/2"         | 62.00                | 45.00  | 44.50  | 34.00 | 32.00 | 105.00 | 114.00 | 128.00 | 1-1/2" | 10   |
| 63*2"             | 74.80                | 56.60  | 56.10  | 45.00 | 36.00 | 123.00 | 134.00 | 149.00 | 2"     | 10   |
| 75*2-1/2"         | 92.20                | 72.20  | 71.96  | 55.00 | 40.00 | 156.00 | 190.00 | 168.00 | 2-1/2" | 10   |
| 90*3"             | 106.70               | 85.10  | 84.40  | 67.00 | 48.00 | 178.00 | 220.00 | 195.00 | 3"     | 10   |
| 110*4"            | 135.20               | 110.00 | 109.50 | 93.00 | 54.00 | 208.50 | 250.00 | 244.00 | 4"     | 10   |

| 序号<br>No. | 名称<br>Name    | 数量<br>Quantity | 材料<br>Material |
|-----------|---------------|----------------|----------------|
| 01        | 手柄 Handle     | 1              | UPVC           |
| 02        | 商标盖 Mark cap  | 1              | UPVC           |
| 03        | 球心 Ball       | 1              | PP             |
| 04        | 阀体 Valve Body | 1              | UPVC           |
| 05        | O型圈 O-ring    | 1              | NR             |
| 06        | 止泻圈 Ball Seat | 2              | TPE            |



# GENERAL BUTTERFLY VALVE (HANDLED TYPE)

## 手动通用蝶阀



### 产品介绍

#### 阀门描述 Valve description

1. 材质: UPVC  
Material: UPVC
2. 尺寸: DN50-200  
Size: DN50-200
3. 标准: 国标  
Standard: DIN
4. 连接: 法兰  
Connection: flange
5. 颜色: 把手红色, 本体: 深灰  
Color: handle red, body: dark gray

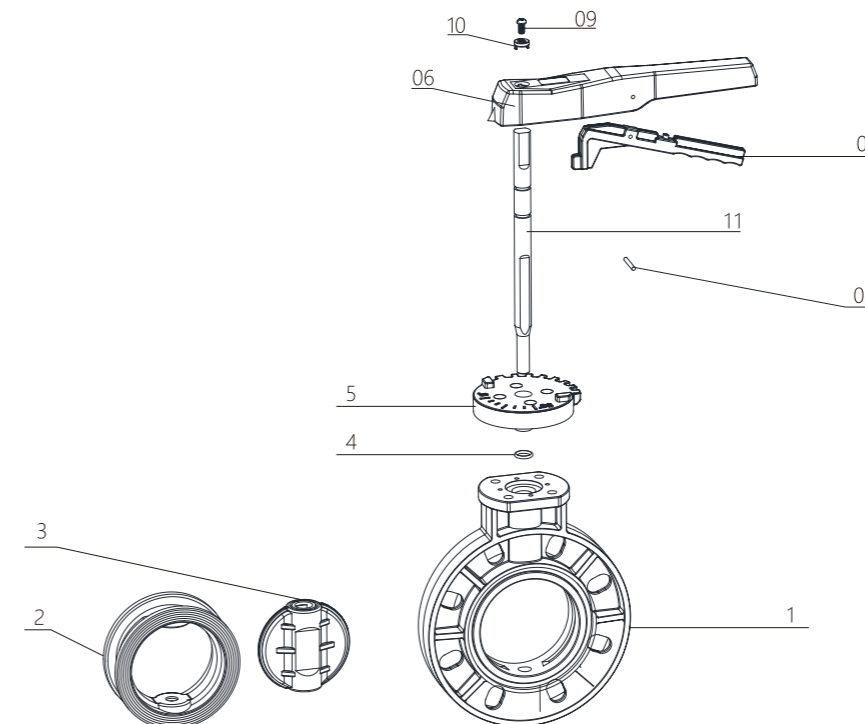
#### 产品特性 Product Features

1. 符合饮用水标准  
Meet drinking water standards
2. 开关扭力小  
Switch torque is small
3. 简单经济  
Simple economy
4. 材料经过纳米改性, 提高产品的耐压性及抗冲击性  
The material is nano-modified to improve the pressure resistance and impact resistance of the product
5. 阀门出厂 100% 压力测试  
100% Pressure test for valve before leaving factory

### 产品参数

| 尺寸 Size<br>Dn(De) | 外形尺寸 Dimensions (MM) |        |        |       |        |        |        |        |        |      | 公称压力<br>Nominal<br>Pressure<br>PN(kg/cm <sup>2</sup> ) |
|-------------------|----------------------|--------|--------|-------|--------|--------|--------|--------|--------|------|--|
|                   | D                    | D1     | d      | L     | DN     | L1     | H1     | H2     | H      | n-φe |  |
| 50(63)            | 159.50               | 125.00 | 62.20  | 39.00 | 70.00  | 215.80 | 99.45  | 143.35 | 223.00 | 4-19 | 10   |
| 65(75)            | 180.00               | 145.00 | 78.70  | 36.00 | 70.00  | 215.80 | 111.50 | 155.40 | 245.40 | 4-19 | 10   |
| 80(90)            | 196.00               | 160.00 | 92.10  | 42.00 | 70.00  | 215.80 | 127.00 | 170.90 | 268.90 | 8-19 | 10   |
| 100(110)          | 229.60               | 180.00 | 111.90 | 46.00 | 70.00  | 264.20 | 156.25 | 205.15 | 320.00 | 8-19 | 10   |
| 125(140)          | 255.00               | 210.00 | 137.90 | 53.00 | 70.00  | 264.20 | 174.00 | 222.90 | 350.40 | 8-19 | 10   |
| 150(160)          | 281.50               | 240.00 | 157.35 | 59.40 | 70/102 | 305.40 | 190.00 | 250.60 | 391.35 | 8-23 | 10   |
| 200(225)          | 342.60               | 295.00 | 214.20 | 76.00 | 70/102 | 303.27 | 229.00 | 280.60 | 460.90 | 8-23 | 10   |

| 序号<br>No. | 名称<br>Name    | 数量<br>Quantity | 材料<br>Material |
|-----------|---------------|----------------|----------------|
| 01        | 阀体 Valve body | 1              | PVC-U          |
| 02        | 阀座 Seat seal  | 1              | NR             |
| 03        | 阀板 Disc       | 1              | PVC-U          |
| 04        | O型圈 O-ring    | 2              | NR             |
| 05        | 齿轮盘 Plate     | 1              | PVC-U          |
| 06        | 手柄 Handle     | 1              | PVC-U          |
| 07        | 副把 Lever      | 1              | PVC-U          |
| 08        | 销钉 Set pin    | 1              | STEEL          |
| 09        | 商标盖 Logo cap  | 1              | PVC-U          |
| 10        | 螺丝 Screw      | 1              | STEEL          |
| 11        | 阀杆 Shaft      | 1              | STEEL          |



# EXPERT IN PIPING SYSTEM

## 管路系统的专家级工厂



微信公众号二维码



企业网站二维码

 **400-928-1588**

### 华生管道科技有限公司

地址：常州市新北区空港产业园旺贤路9号(213133)  
电话：+86 519-85201808 83201080  
传真：+86 519-83201088 83201026  
邮箱：sales@czhuasheng.com  
info@czhuasheng.com  
网址：www.czhuasheng.com

### HUASHENG PIPELINE TECHNOLOGY CO., LTD

Add: NO9, Wangxian Road, Konggang Industry Park, Xinbei District, Changzhou, 213133, China  
Tel: +86 519-85201808 83201080  
Fax: +86 519-83201088 83201026  
Email: sales@czhuasheng.com  
info@czhuasheng.com  
Web: www.huashengpipe.com